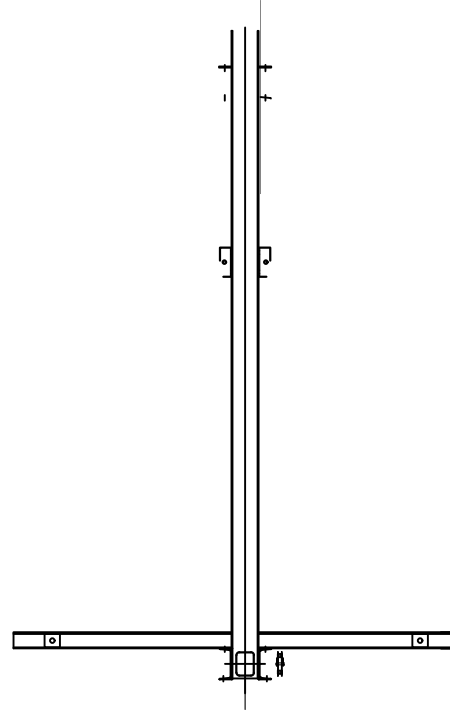
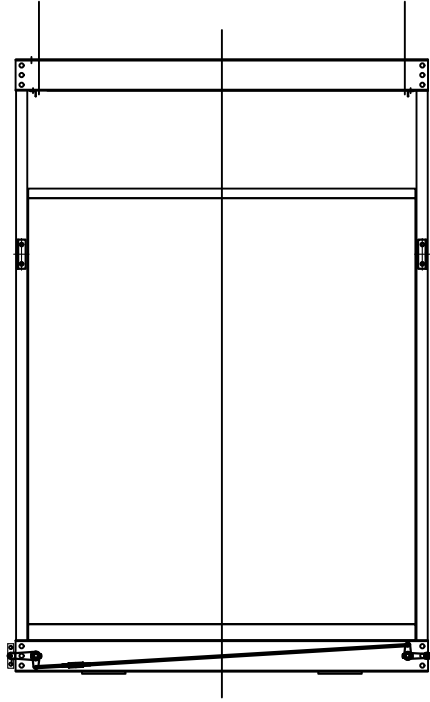


1
2
3
4
5
6
7
8
9
10
11
12
13
14
15
16
17
18
19
20
21
22
23
24
25
26
27
28
29
30
31
32
33
34
35
36
37
38
39
40
41
42
43
44
45
46
47
48
49
50
51
52
53
54
55
56
57
58
59
60
61
62
63
64
65
66
67
68
69
70
71
72
73
74
75
76
77
78
79
80
81
82
83
84
85
86
87
88
89
90
91
92
93
94
95
96
97
98
99
100

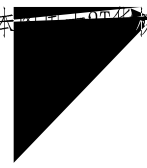
101
102
103
104
105
106
107
108
109
110
111
112
113
114
115
116
117
118
119
120
121
122
123
124
125
126
127
128
129
130
131
132
133
134
135
136
137
138
139
140
141
142
143
144
145
146
147
148
149
150

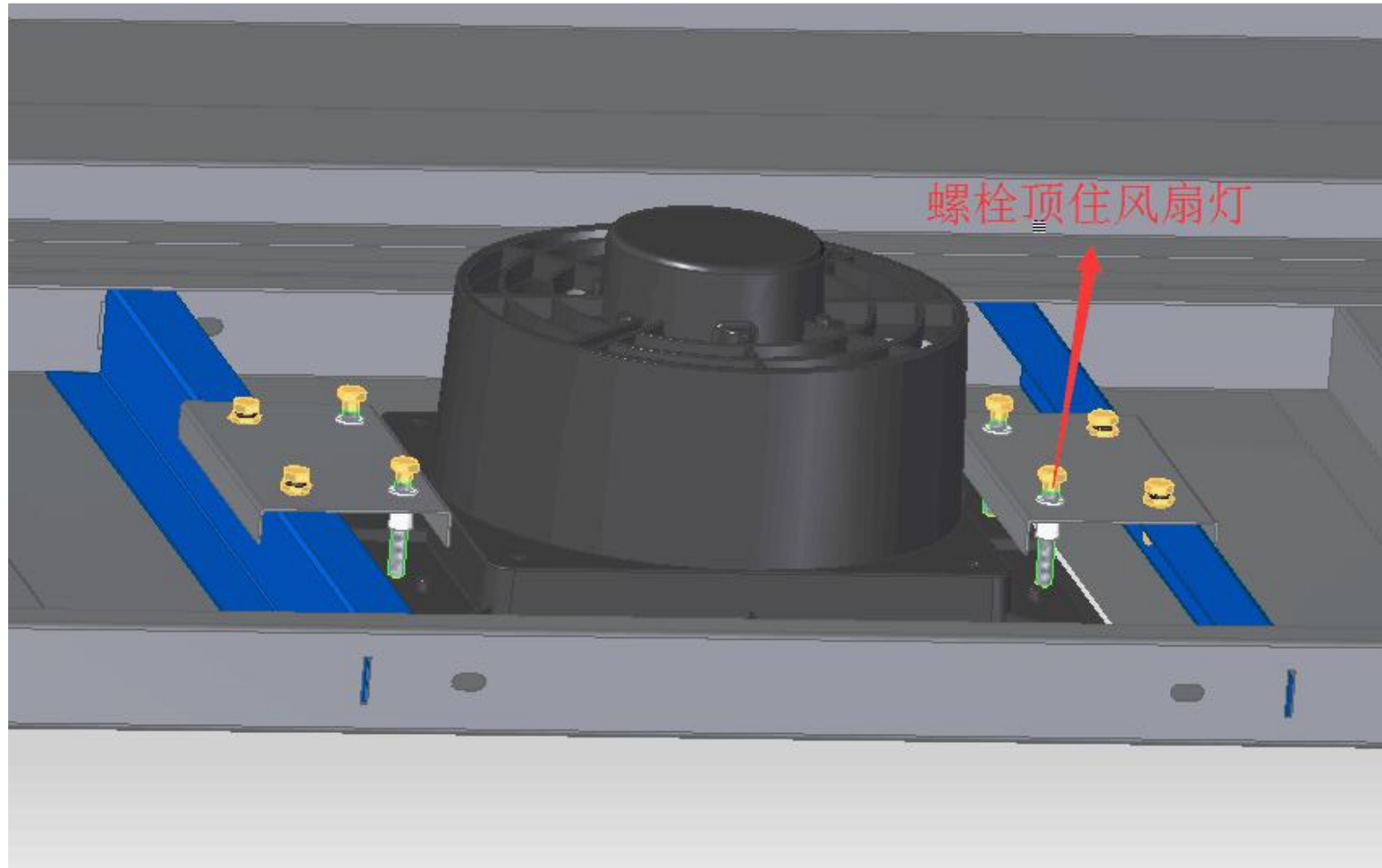


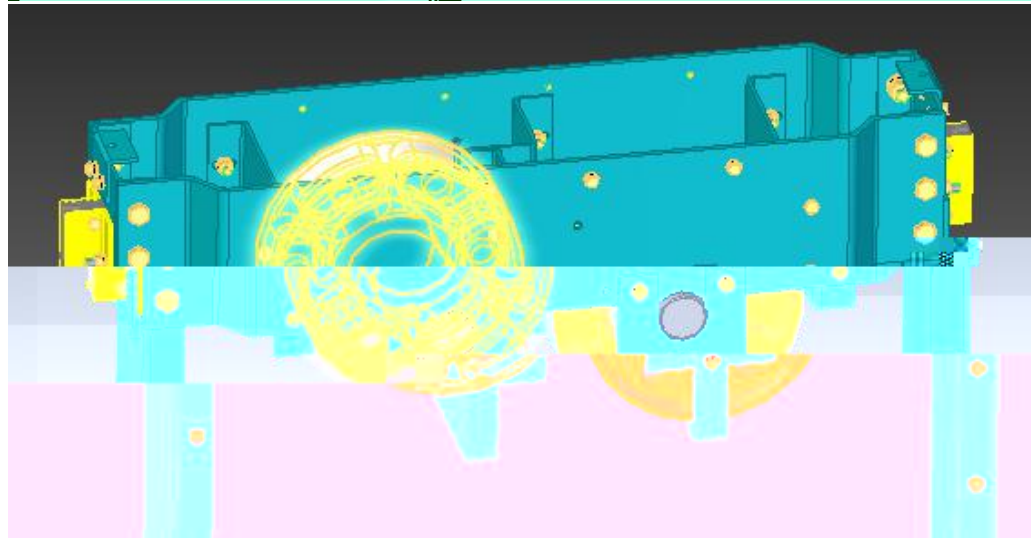
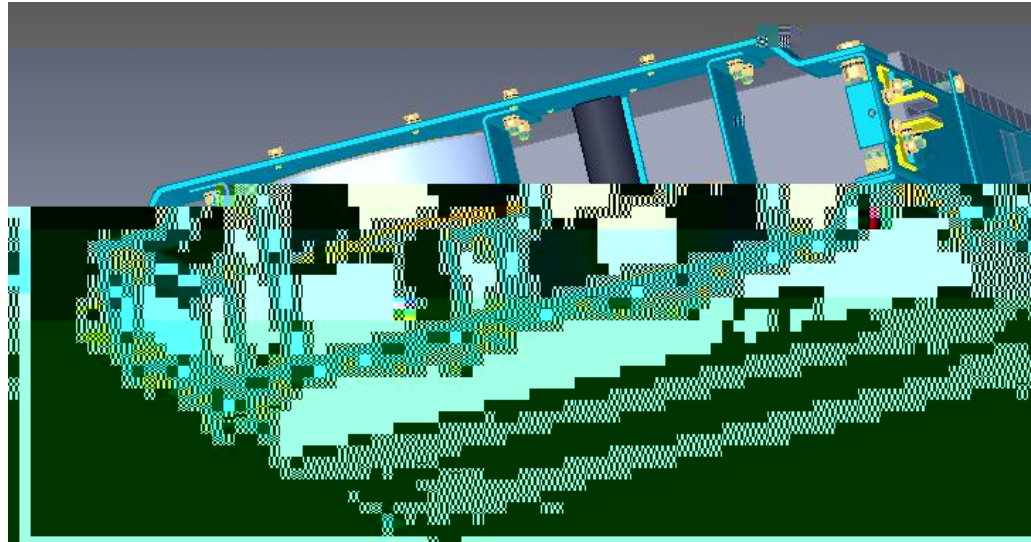
← B

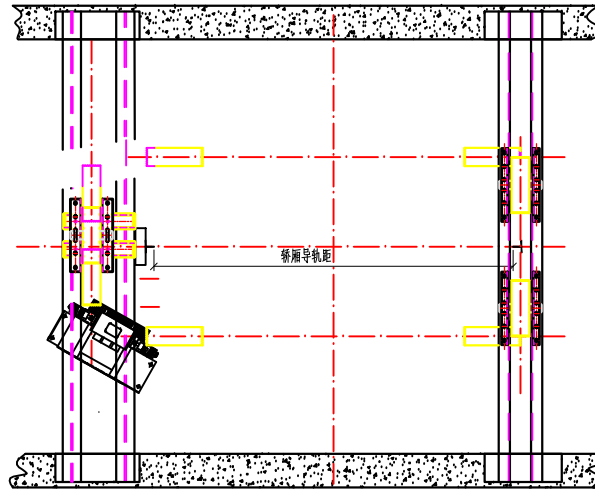
技术要求

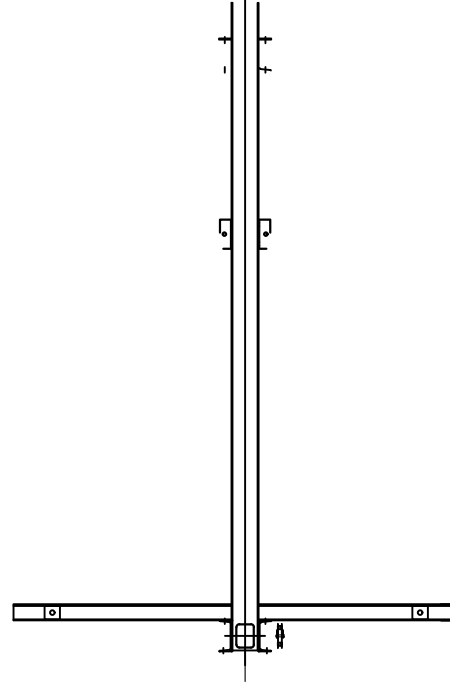
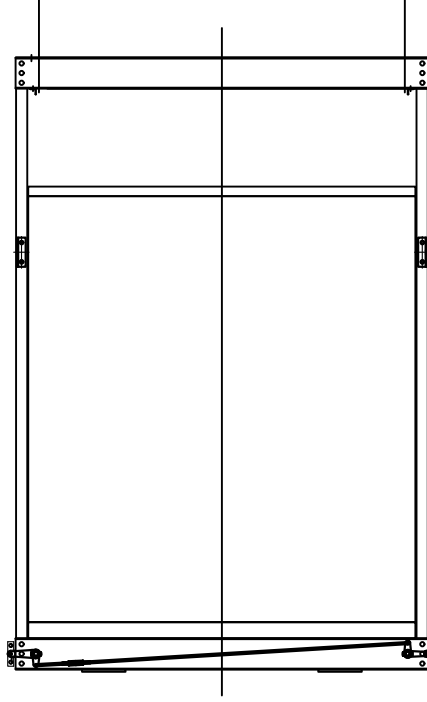
1、本







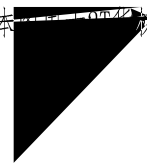


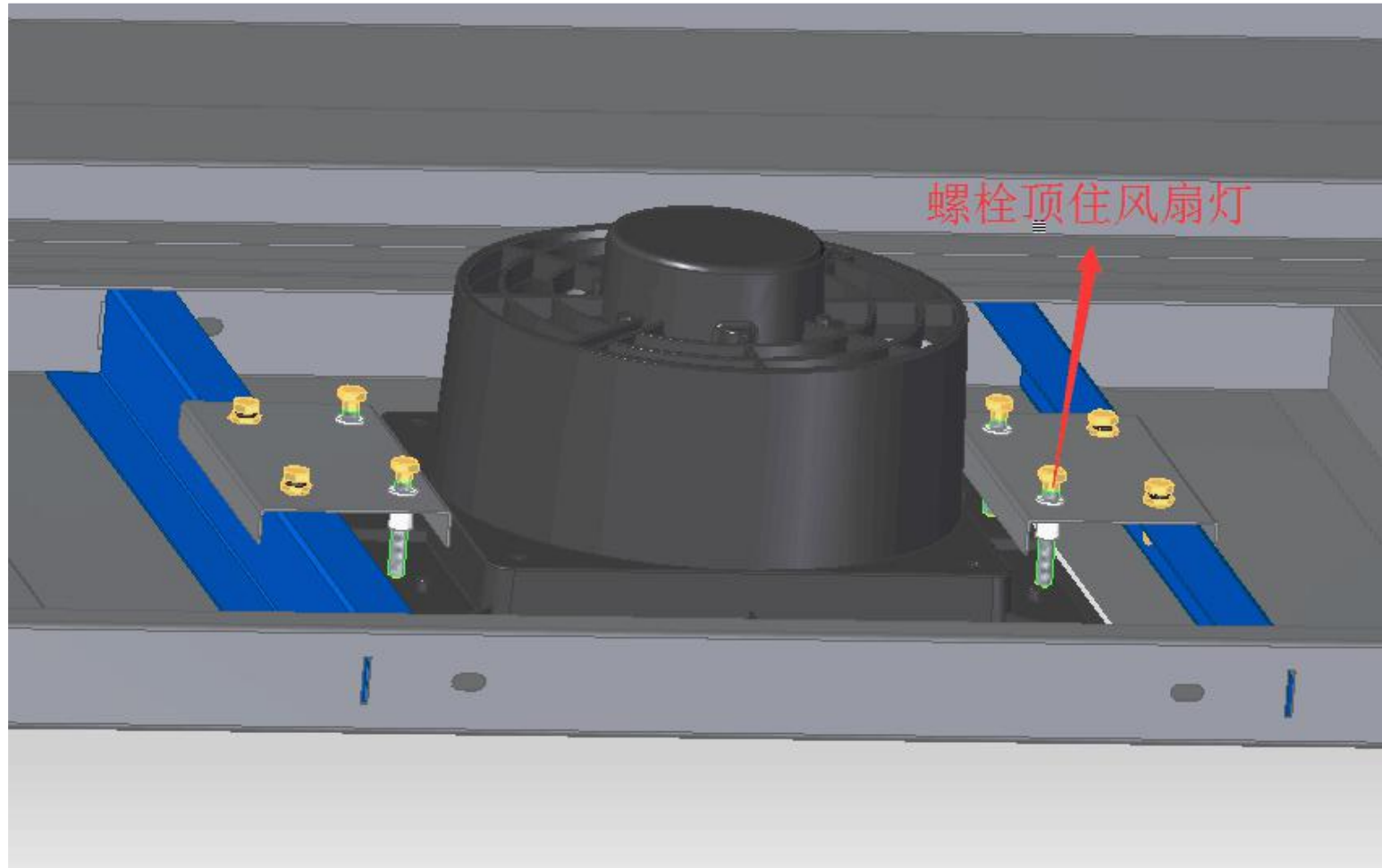


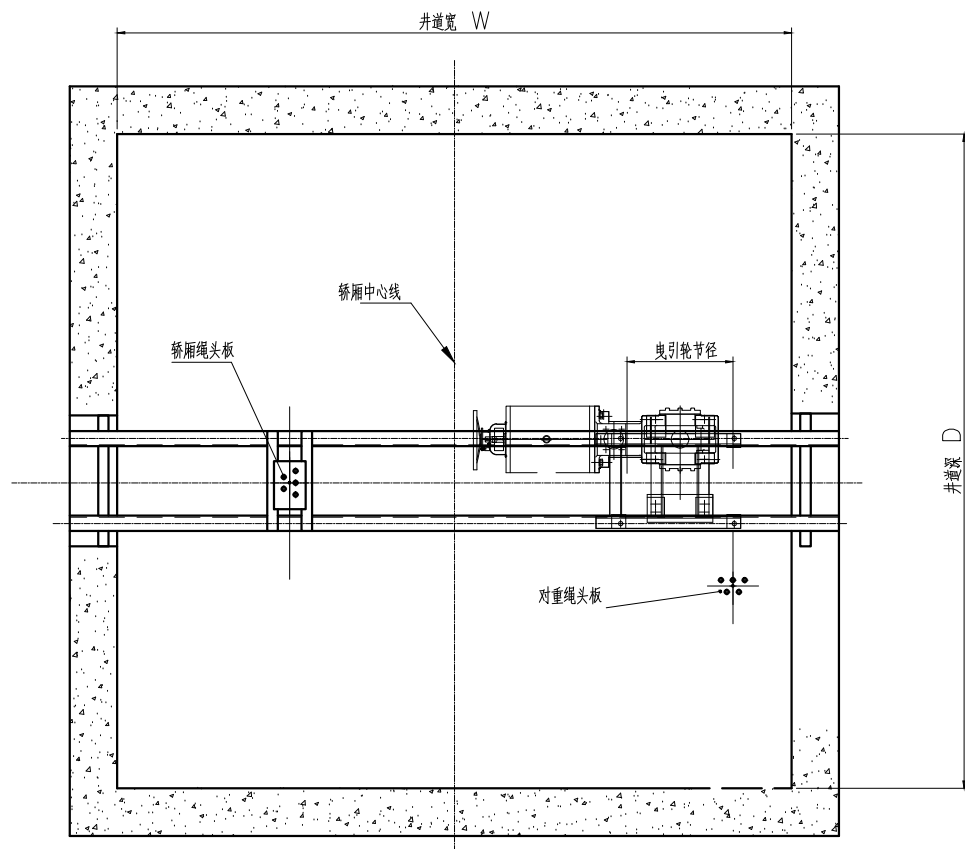
← B

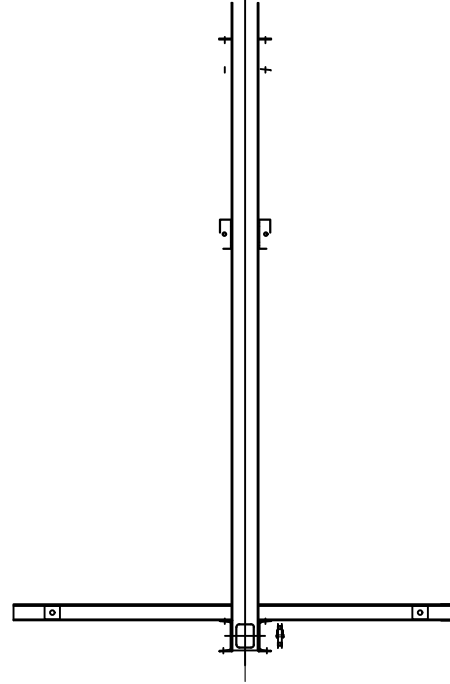
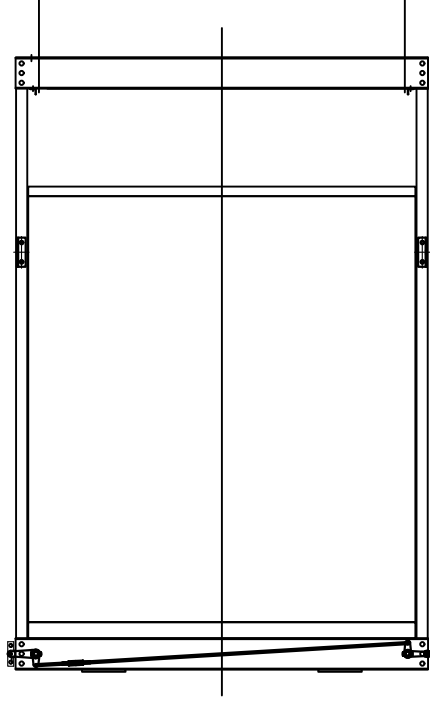
技术要求

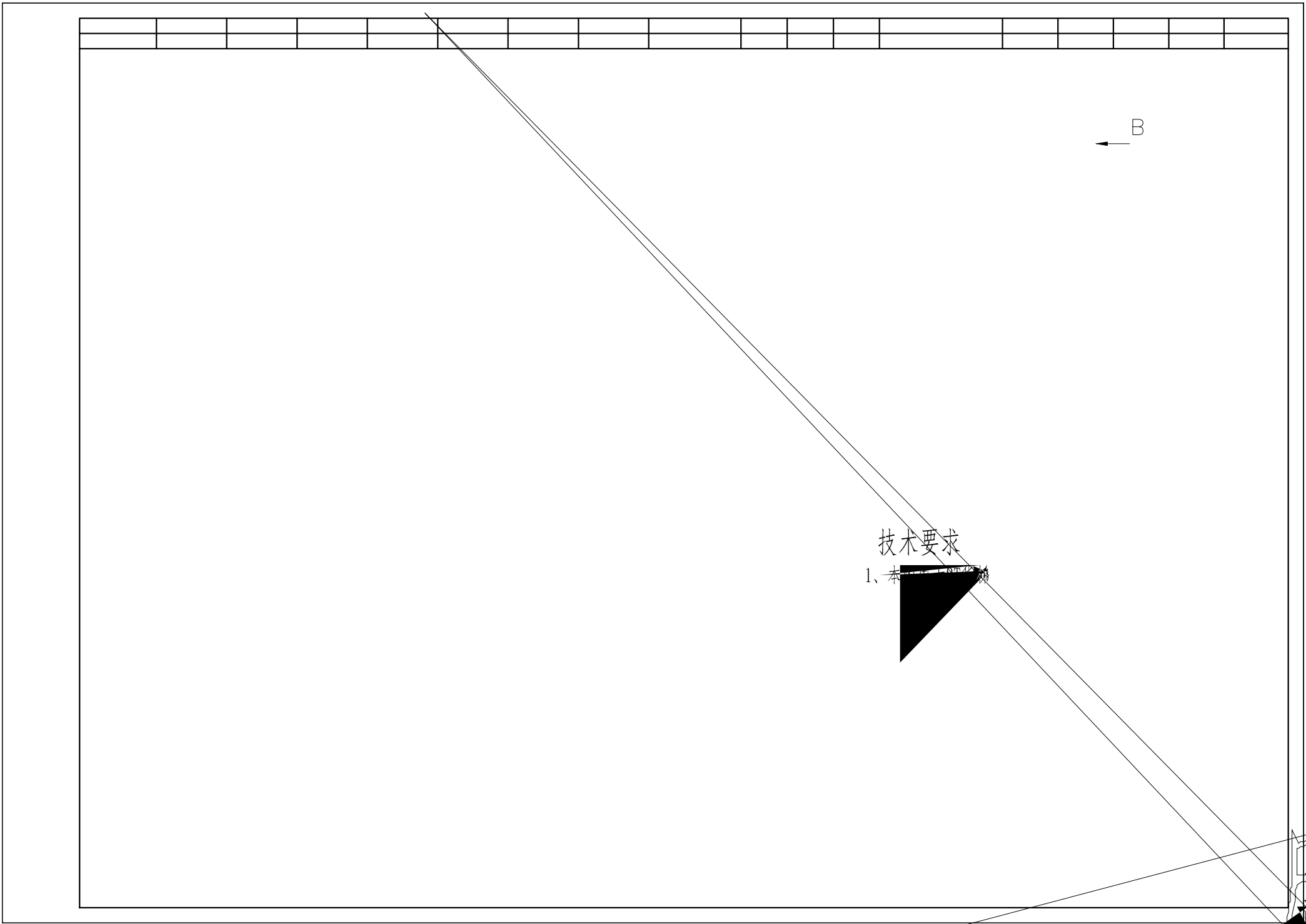
1、本







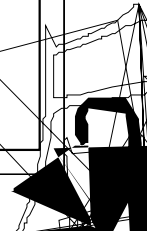


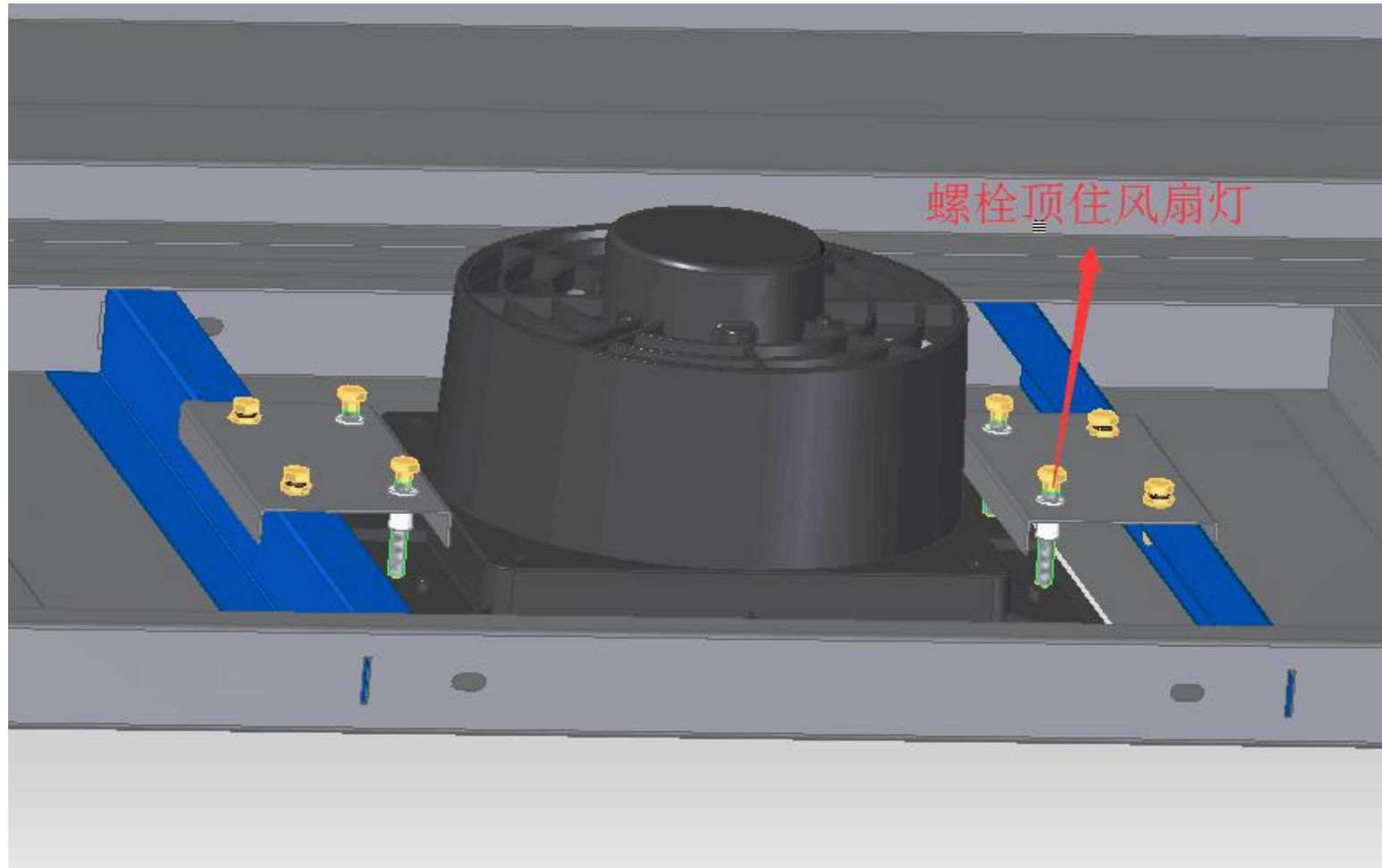


B

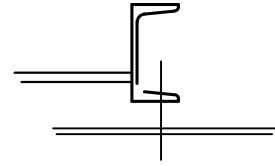
技术要求

1、本





油壓機
螺絲 M12*80
彈簧 12
平墊 12
斜墊 12



- 1
- 2
- 3
- 4
- 5
- 6

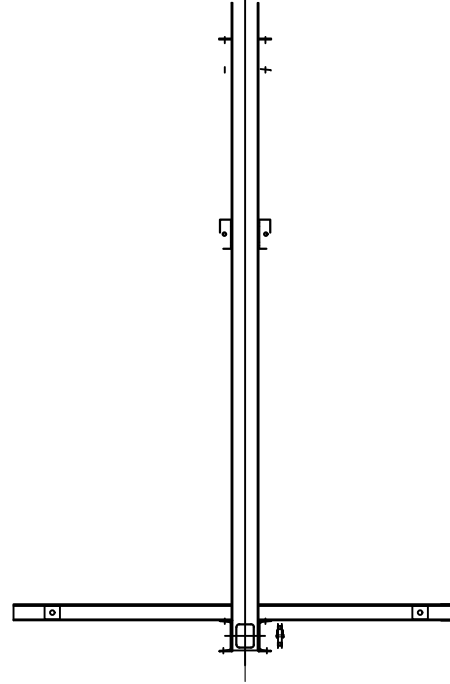
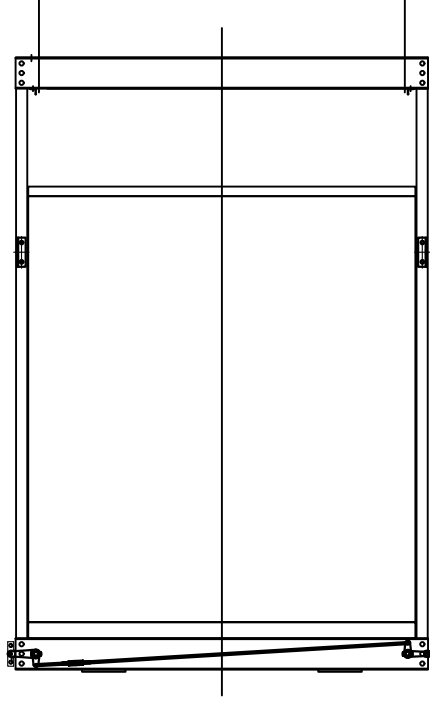
41

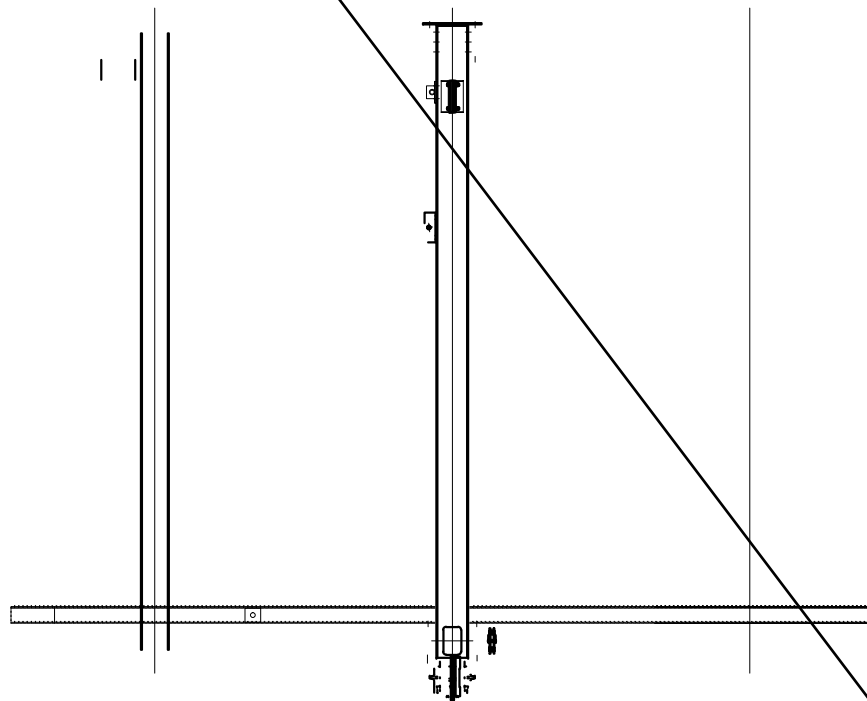
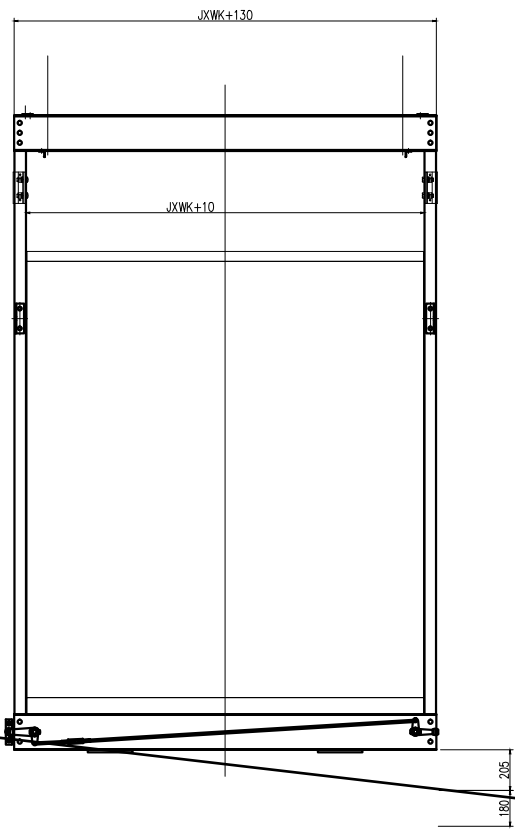
0.5m

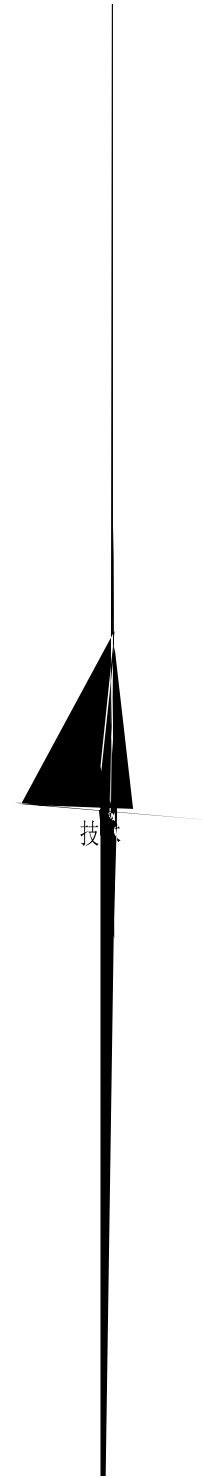
1/1000

6m





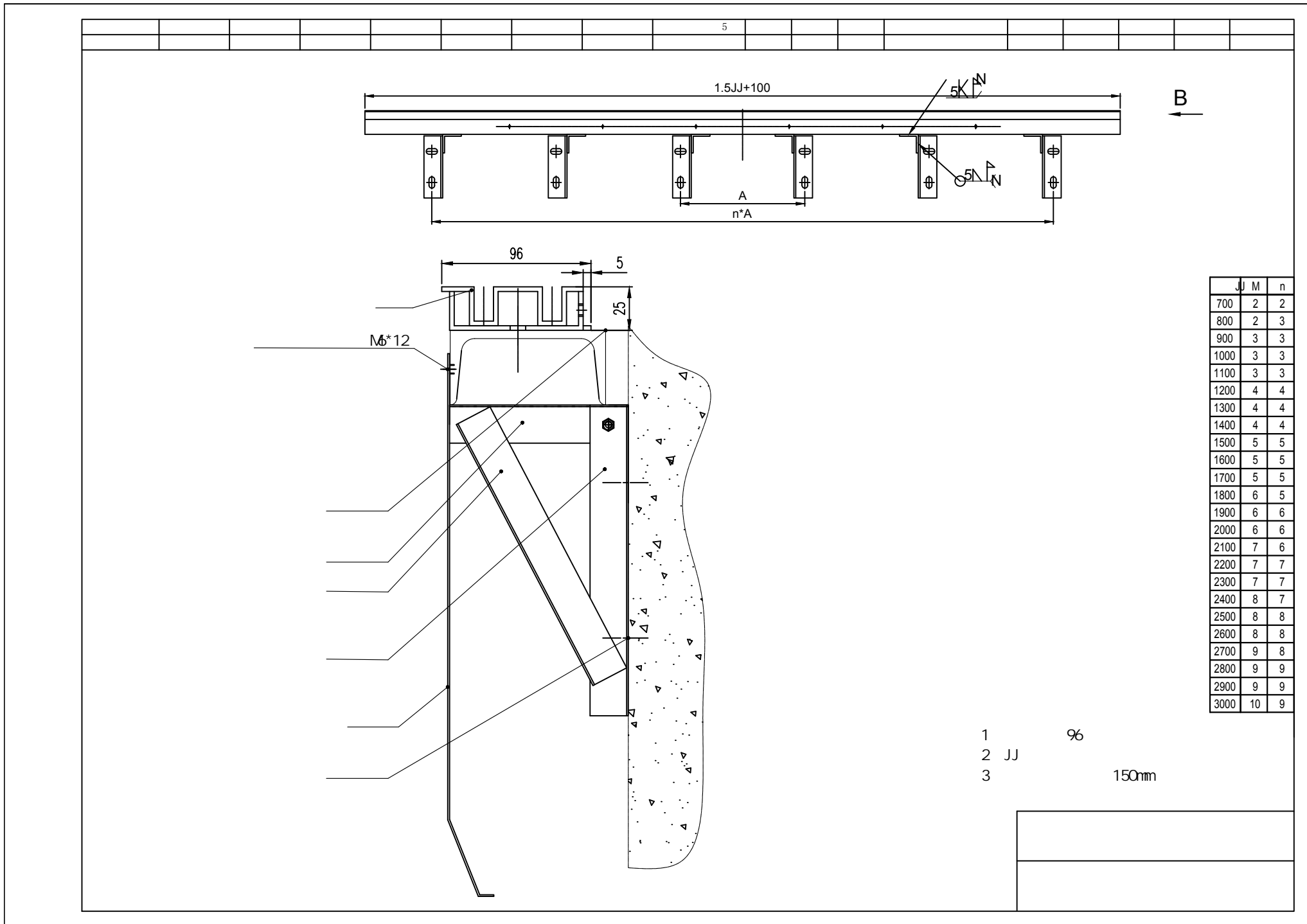


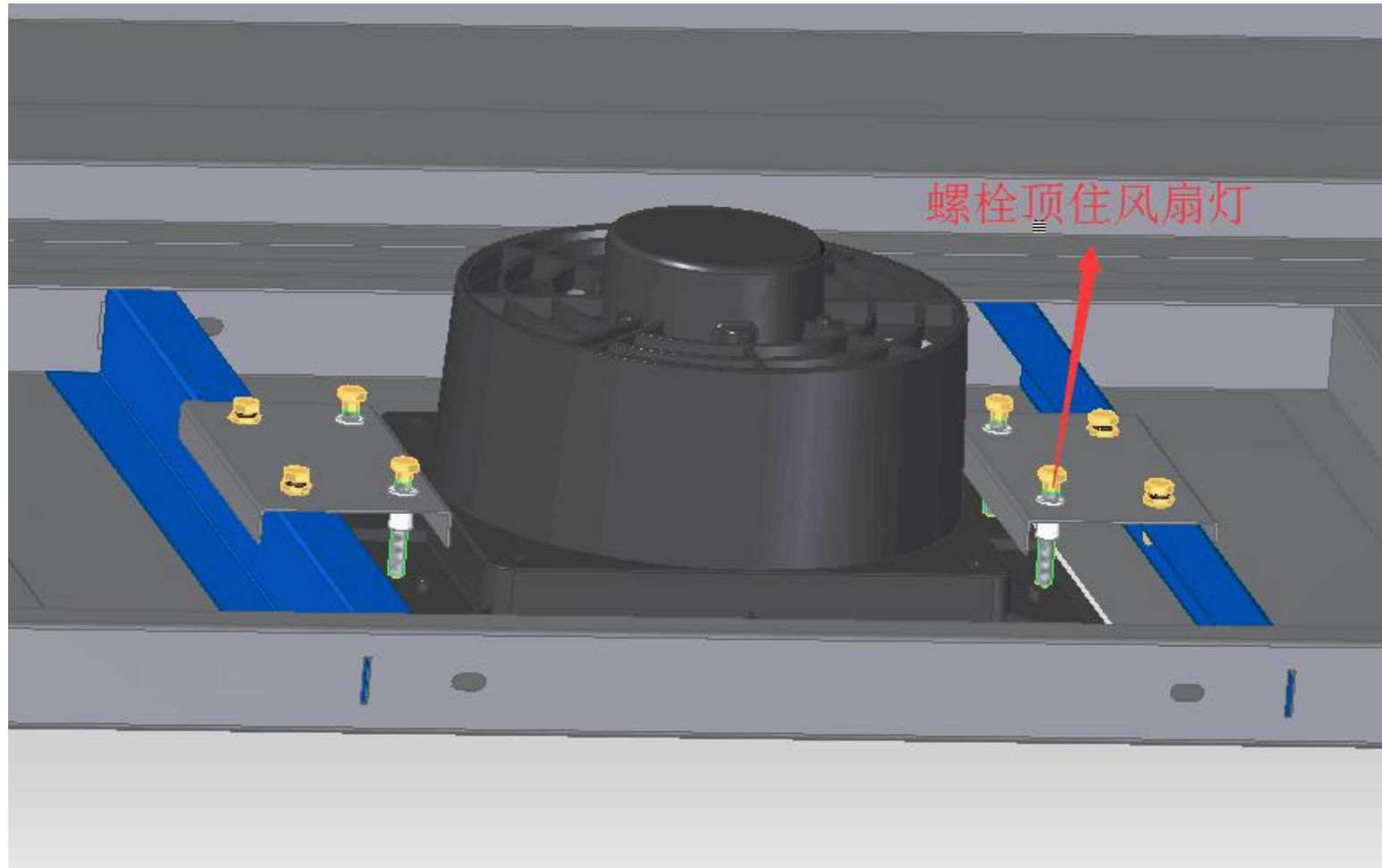


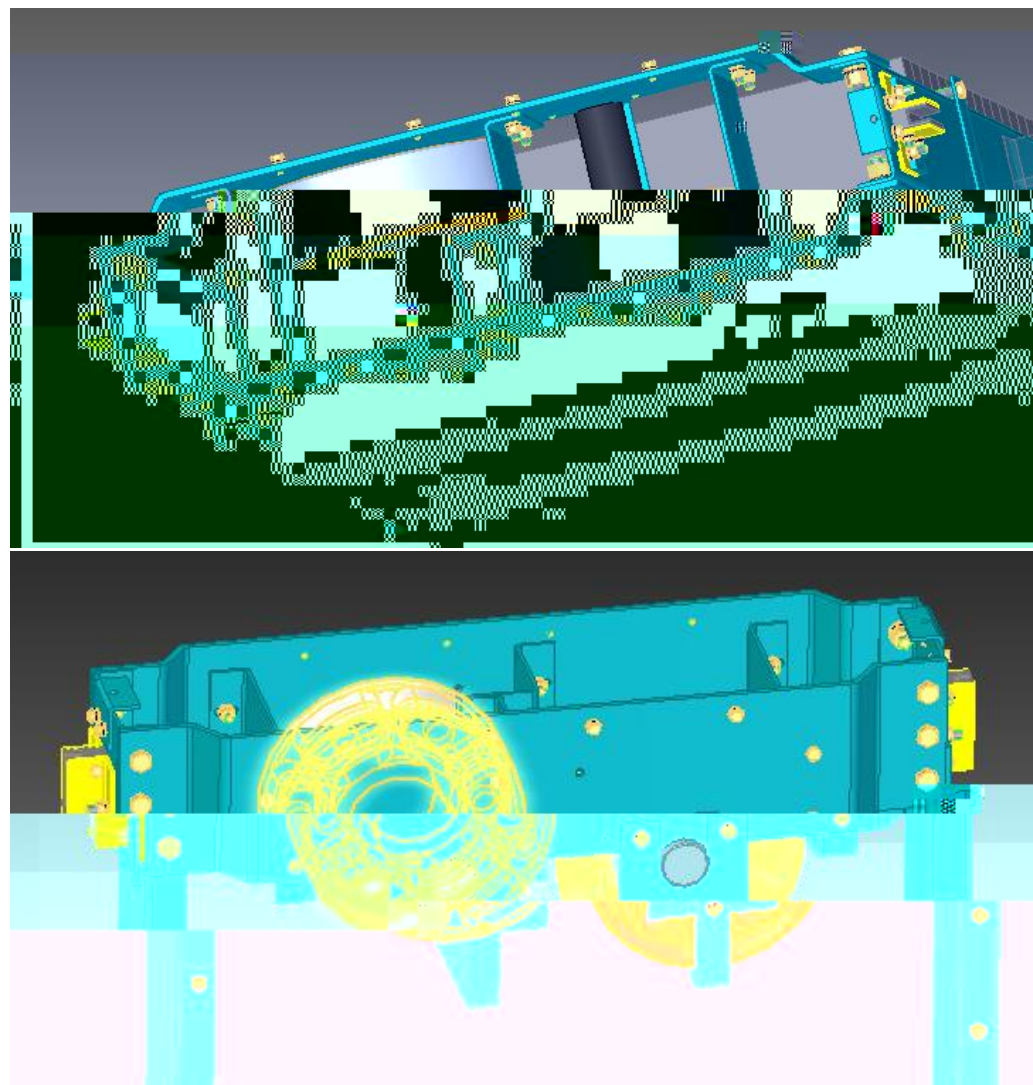
技术要求:

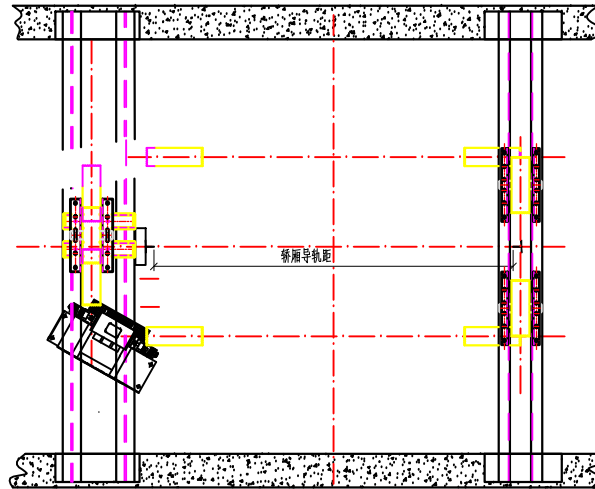
1、本图为4

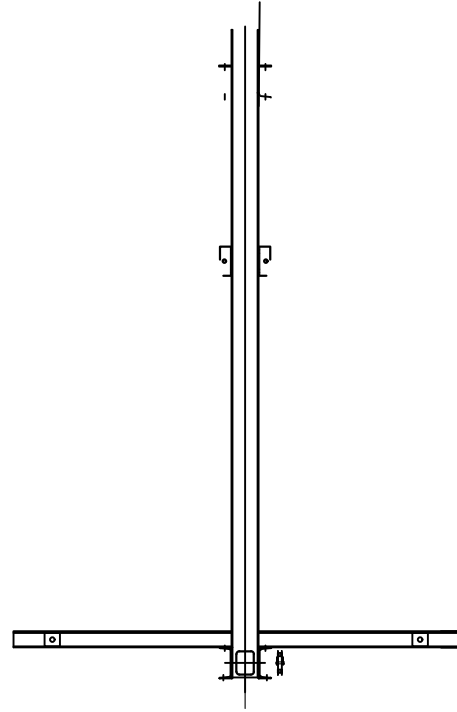
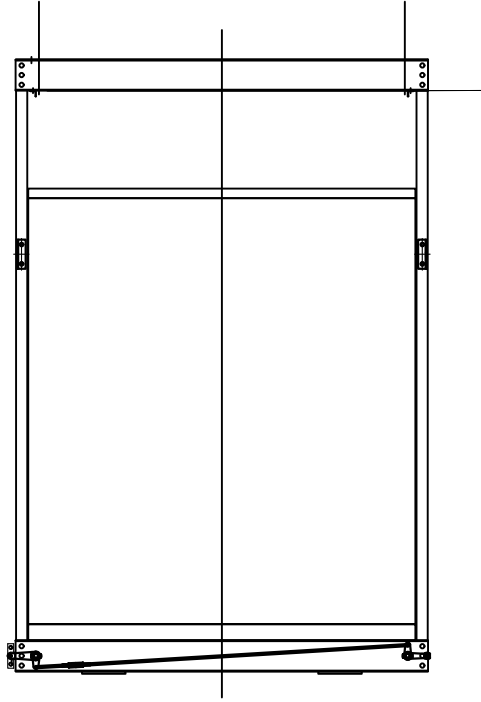
货梯安装补充细节图纸

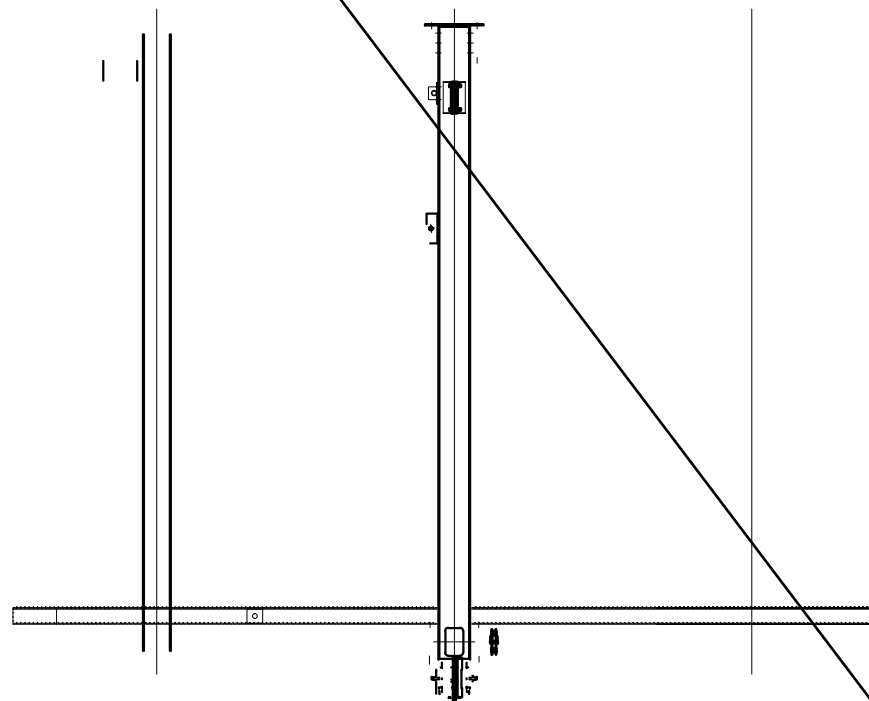
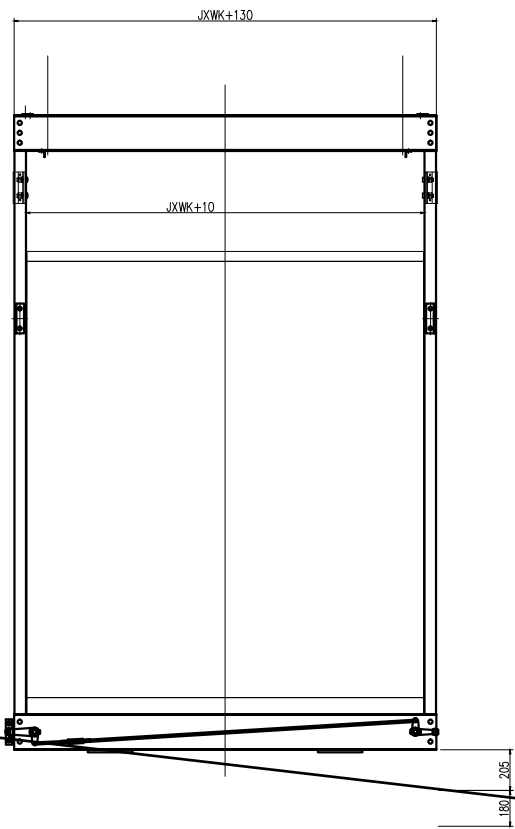






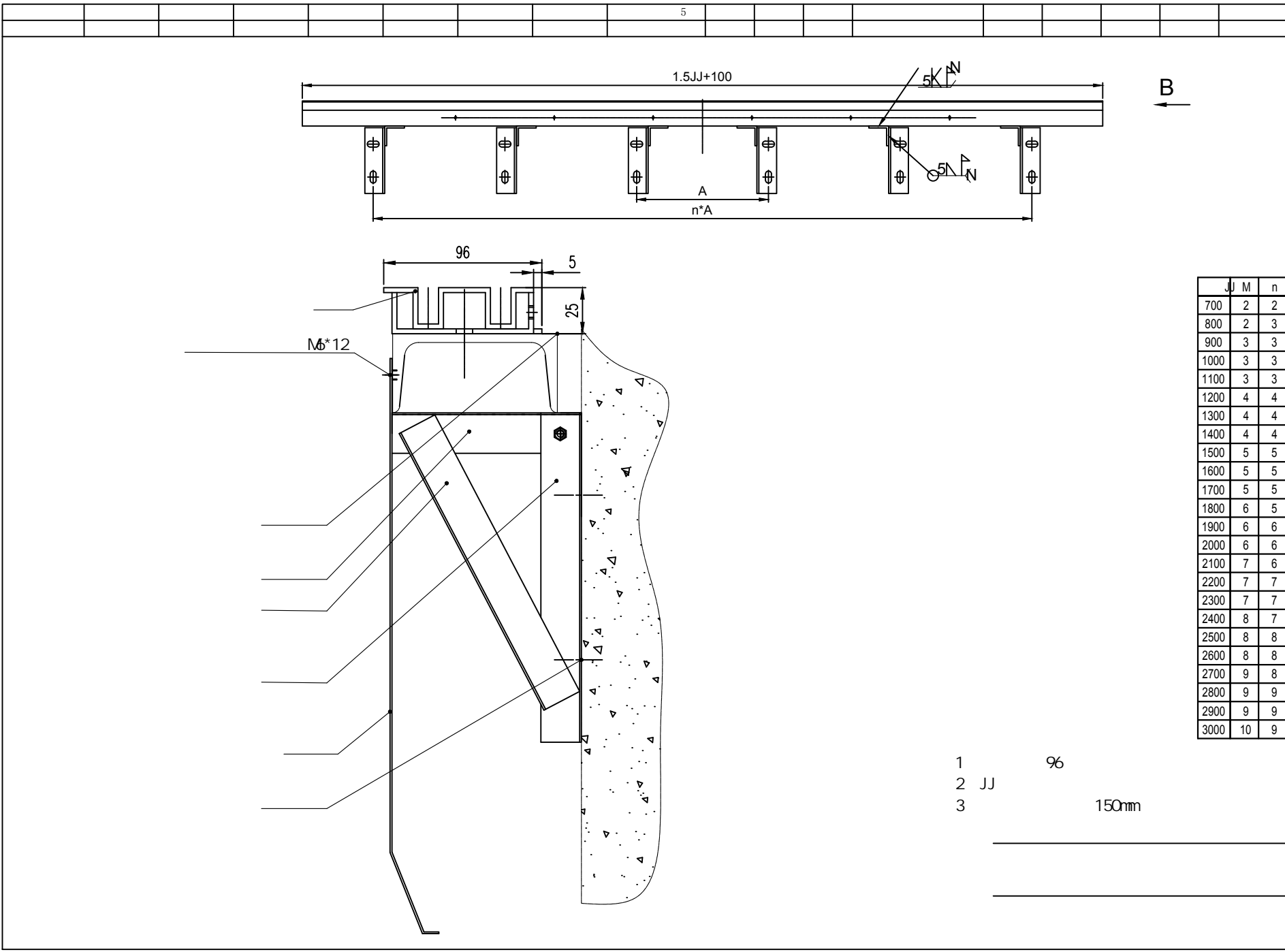






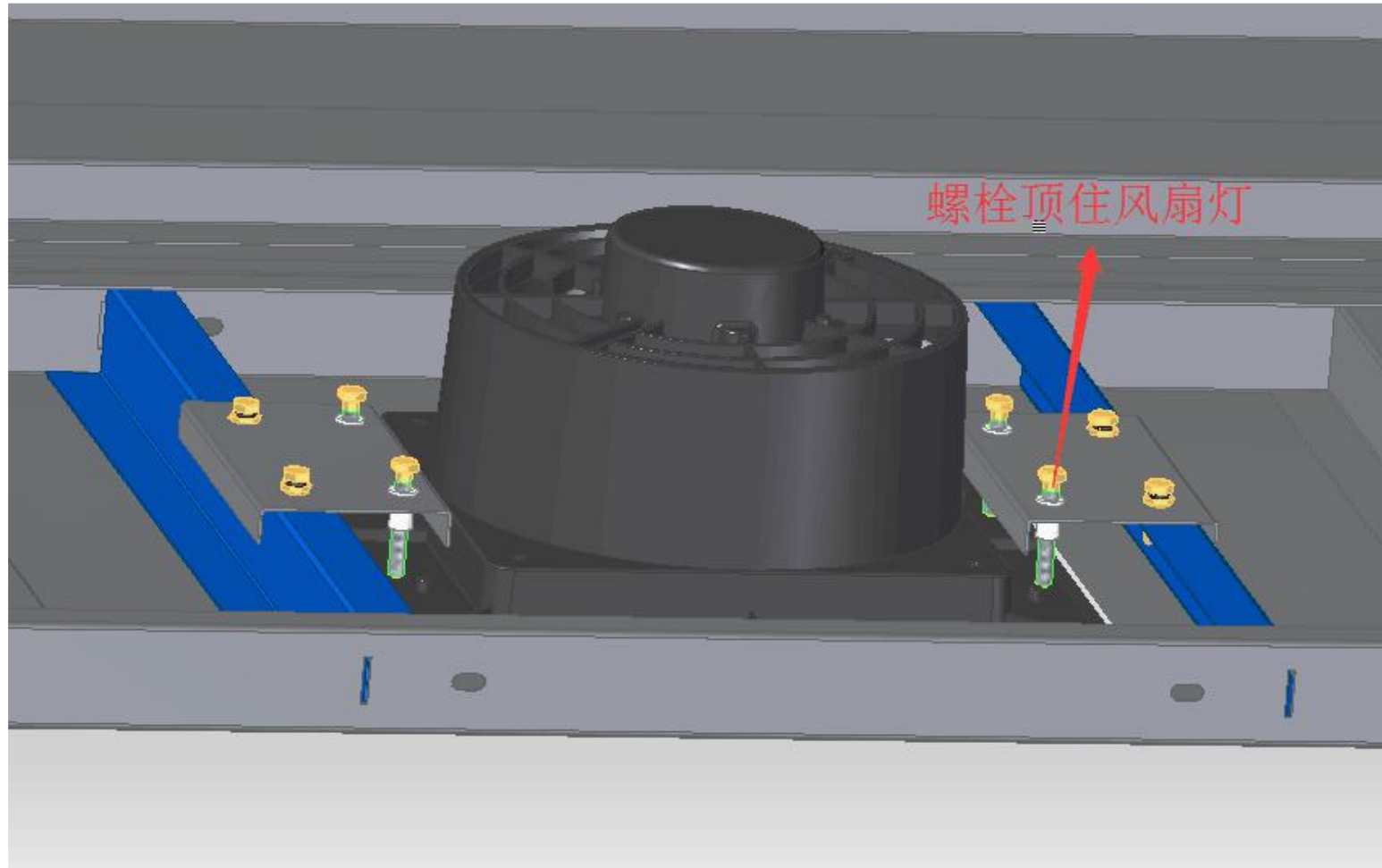


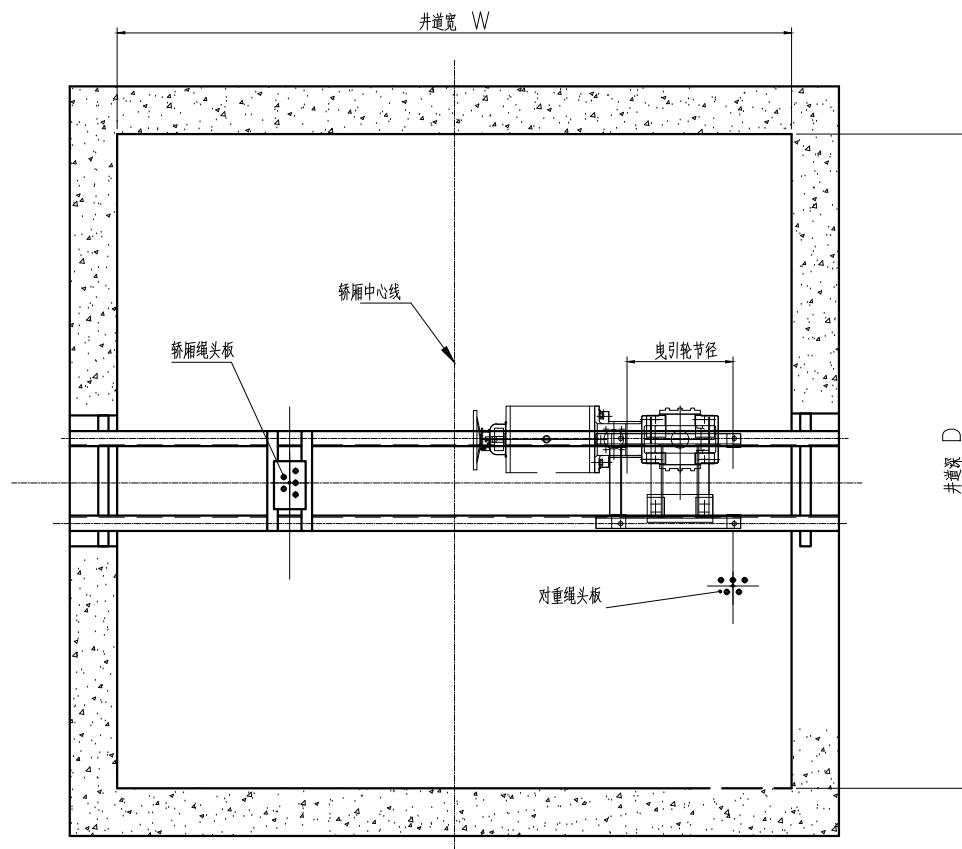
技术要求：
1、本图为4

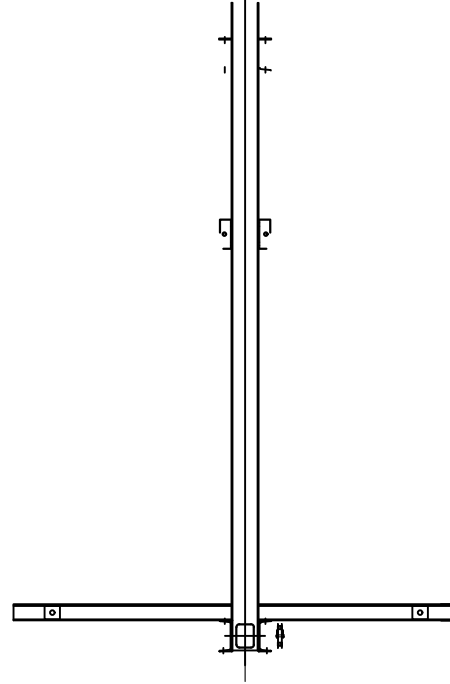
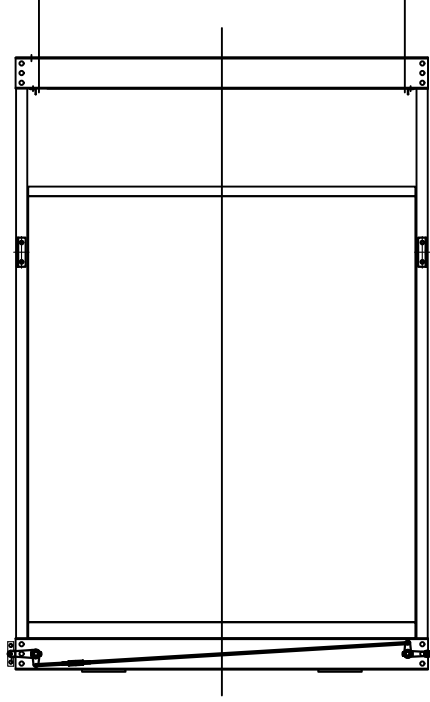


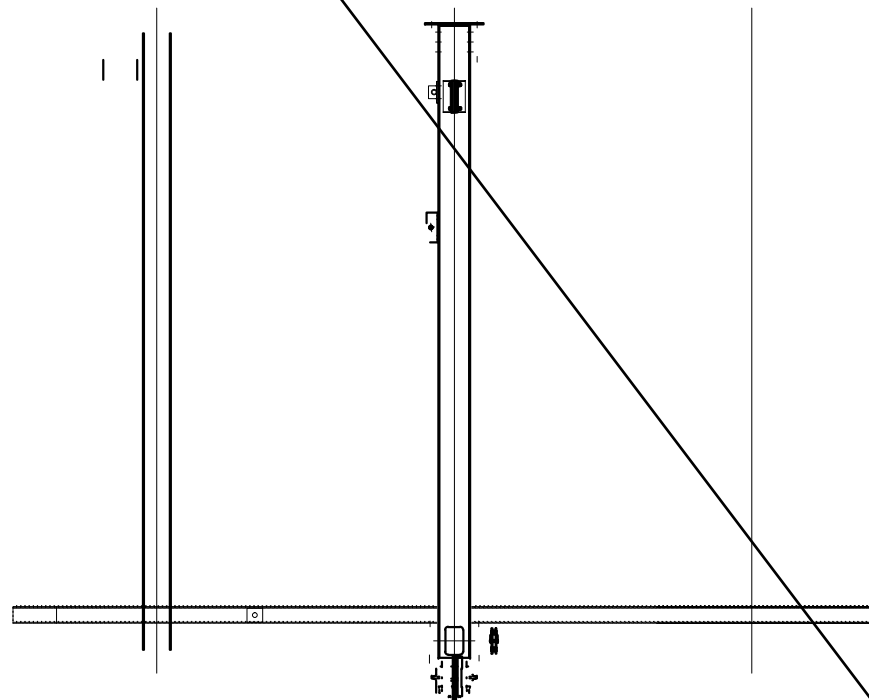
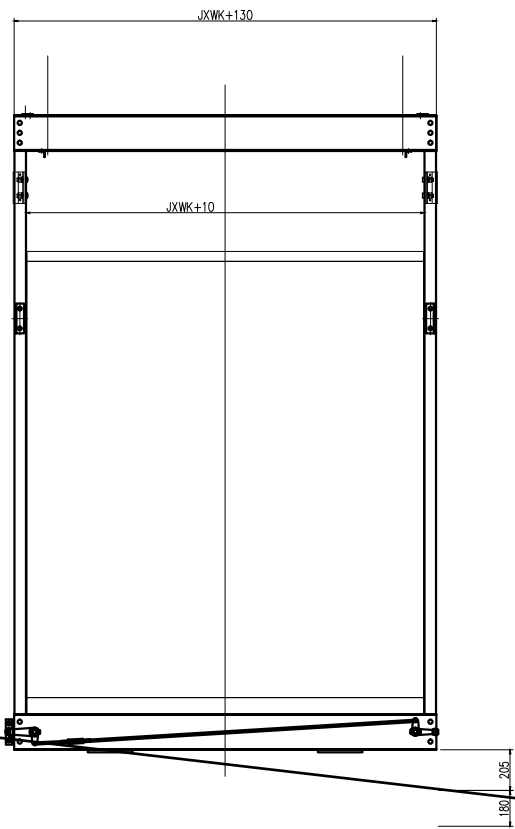
	JJ	M	n
700	2	2	2
800	2	3	3
900	3	3	3
1000	3	3	3
1100	3	3	3
1200	4	4	4
1300	4	4	4
1400	4	4	4
1500	5	5	5
1600	5	5	5
1700	5	5	5
1800	6	5	5
1900	6	6	6
2000	6	6	6
2100	7	6	6
2200	7	7	7
2300	7	7	7
2400	8	7	7
2500	8	8	8
2600	8	8	8
2700	9	8	8
2800	9	9	9
2900	9	9	9
3000	10	9	9

1 96
 2 JJ
 3 150mm

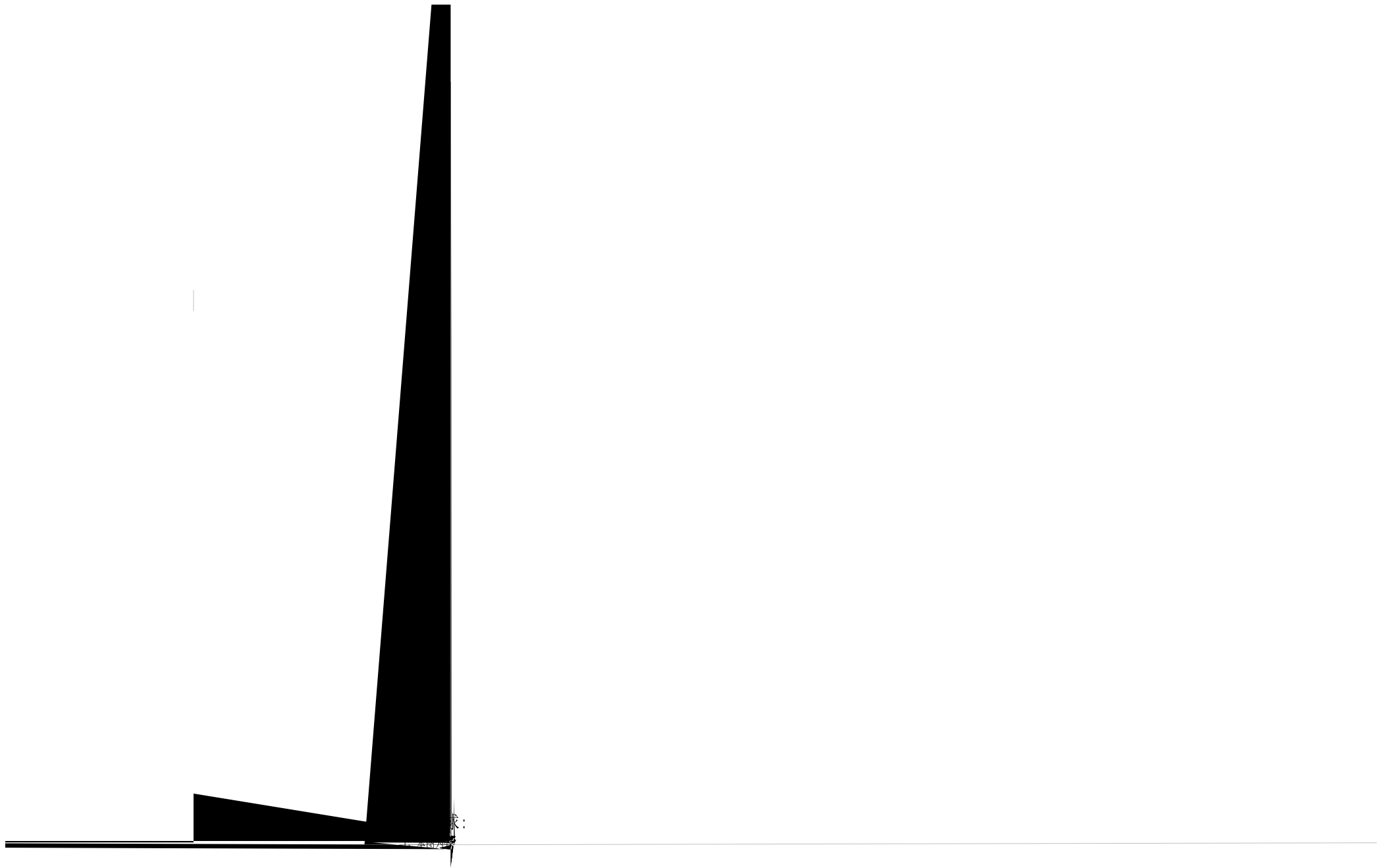












货梯安装补充细节图纸

