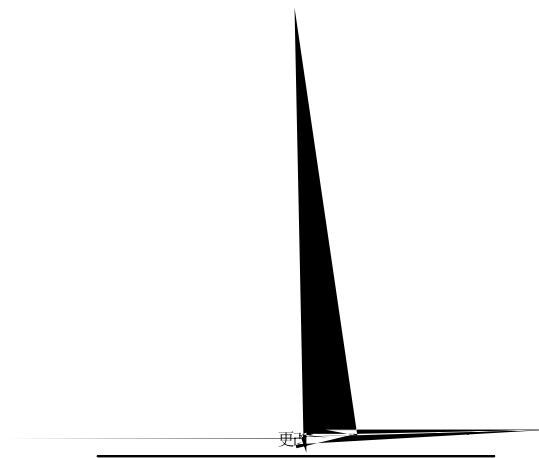


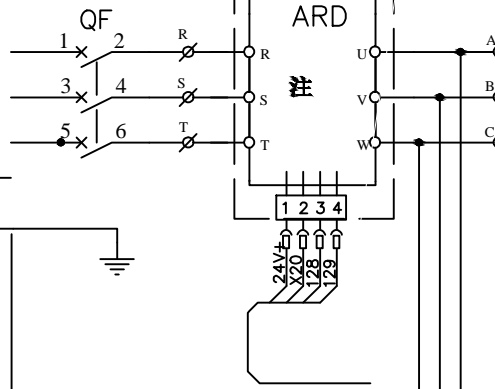
WTVF-VF1-V1.1-5



				EK EK0		I
A						
EK		I I K		I K I K0		PB
I K		I BK		I Q		I D
Q		I K		I A		I D
		I DQ		I K		R
BQ		I O		I EK I EK0		RAM
DQ		I DR		I QH		QDI
B		I I R		Q A		QI I
D		I I R		CJ3		CAK
QKO		I R		G Q		
KO		I BR		B		
A A		I A		JM JF		
A		I H		DH K S T2		
B		I AQ		DHH		
		I BF		DHH		
P		I HF		DH J		
E		I DH		DHF		
C Q		I BH		BH		
BBK		I P		DH		
BI K		I QR		I H		
B K		I Q		BJ3		
DQ		Q D		I I		
H		H		SDA		
D D		I QF		K		
O O		I QF0		K0		
I HK I HK		I F		A Q		
I RK I RK		I F0		A		

AC380V

L1  
L2  
L3  
N  
PE

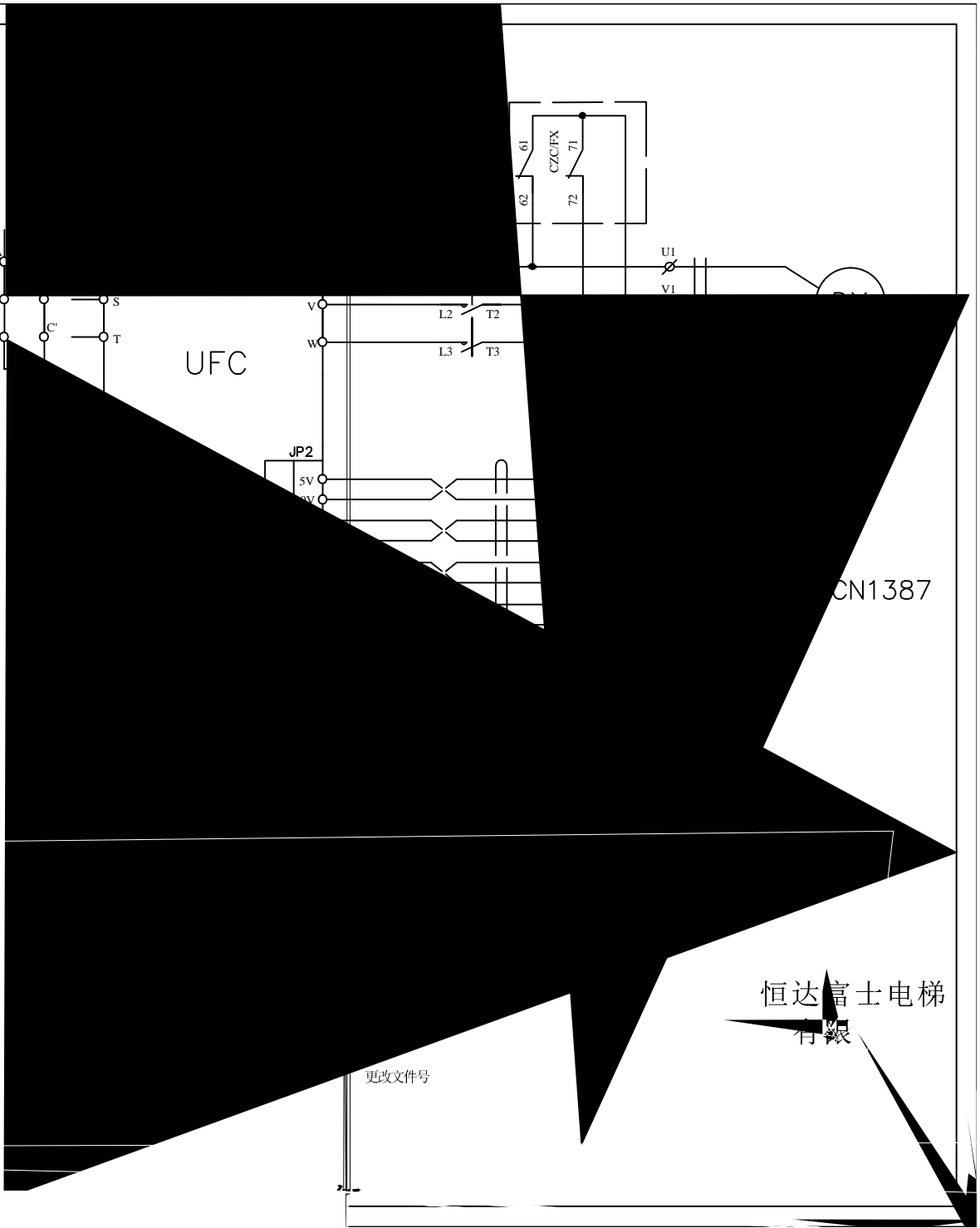
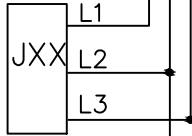
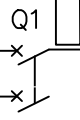


N1  
L5

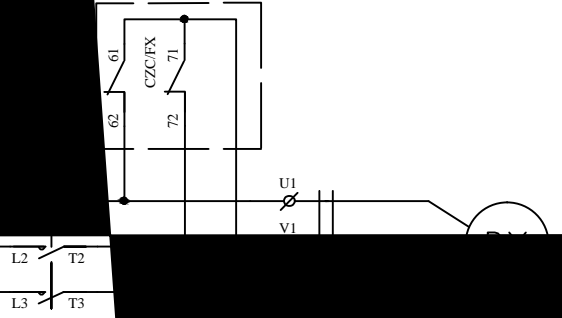


N2  
L3

S2  
R2



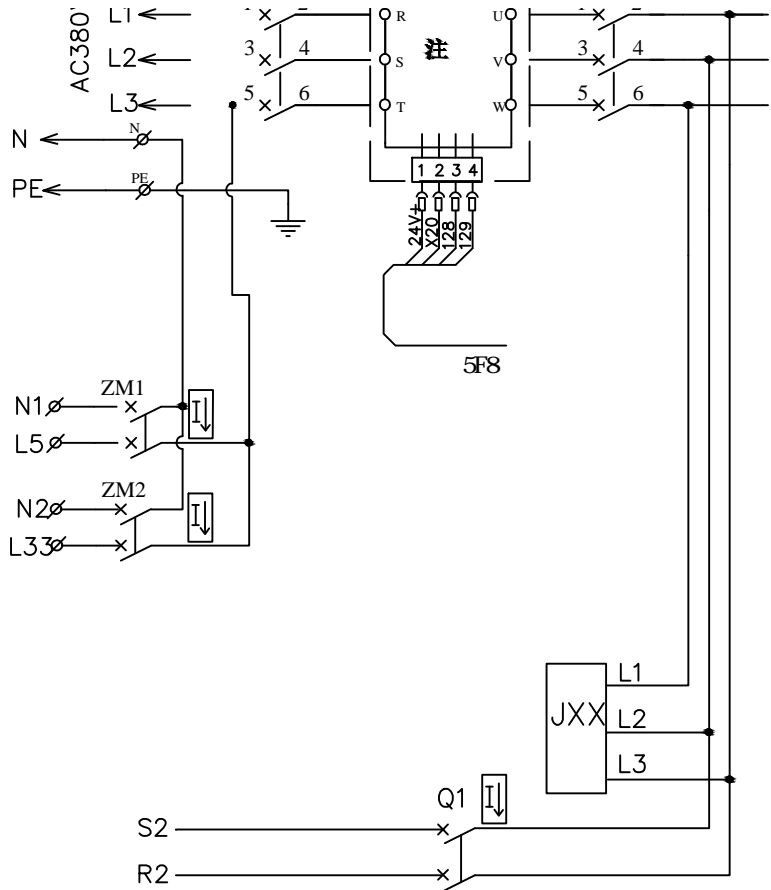
UFC



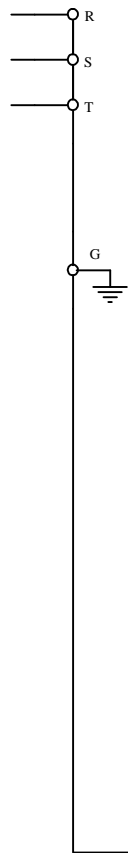
CN1387

恒达富士电梯  
有限公司

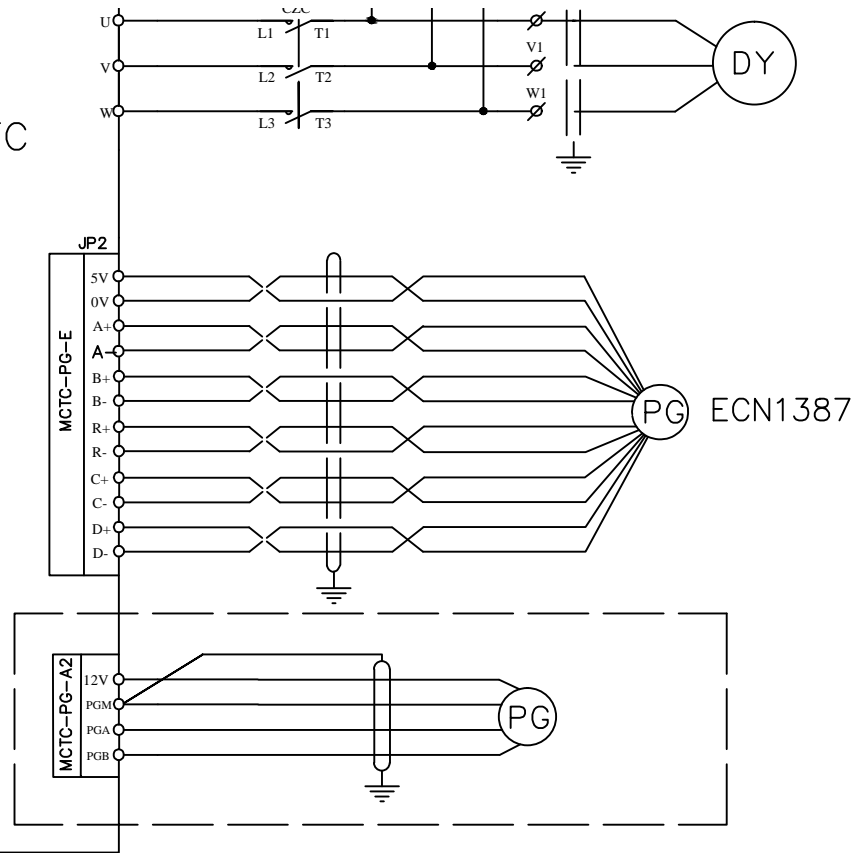
更改文件号



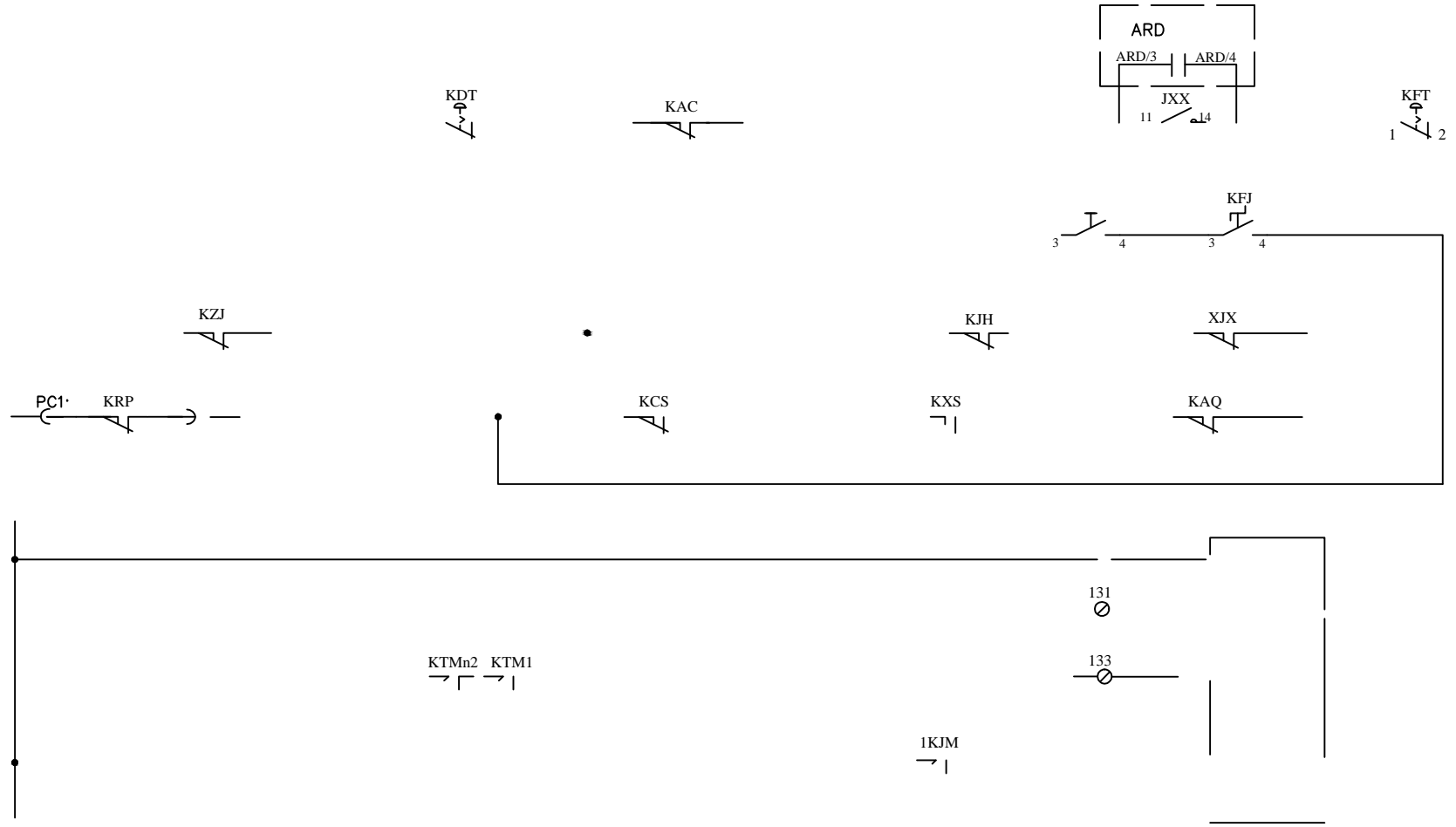
- NA%
- ... NA&
- ... E%
- 5F8
- ... 5F8
- % ?:
- & IH
- %?K



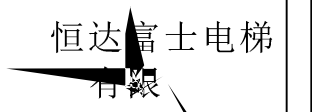
UFC

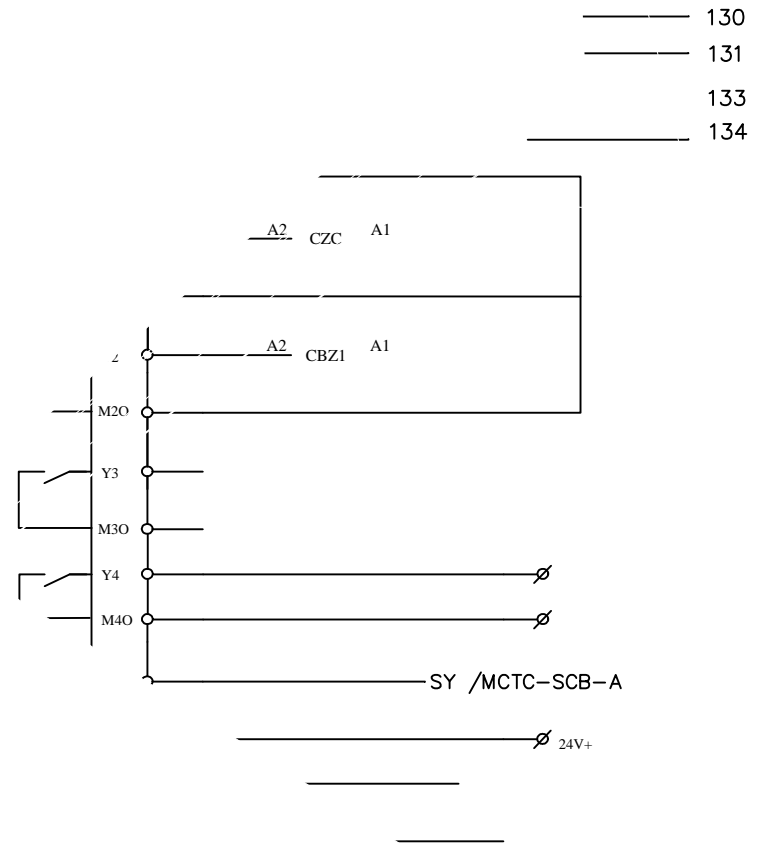


更改文件号



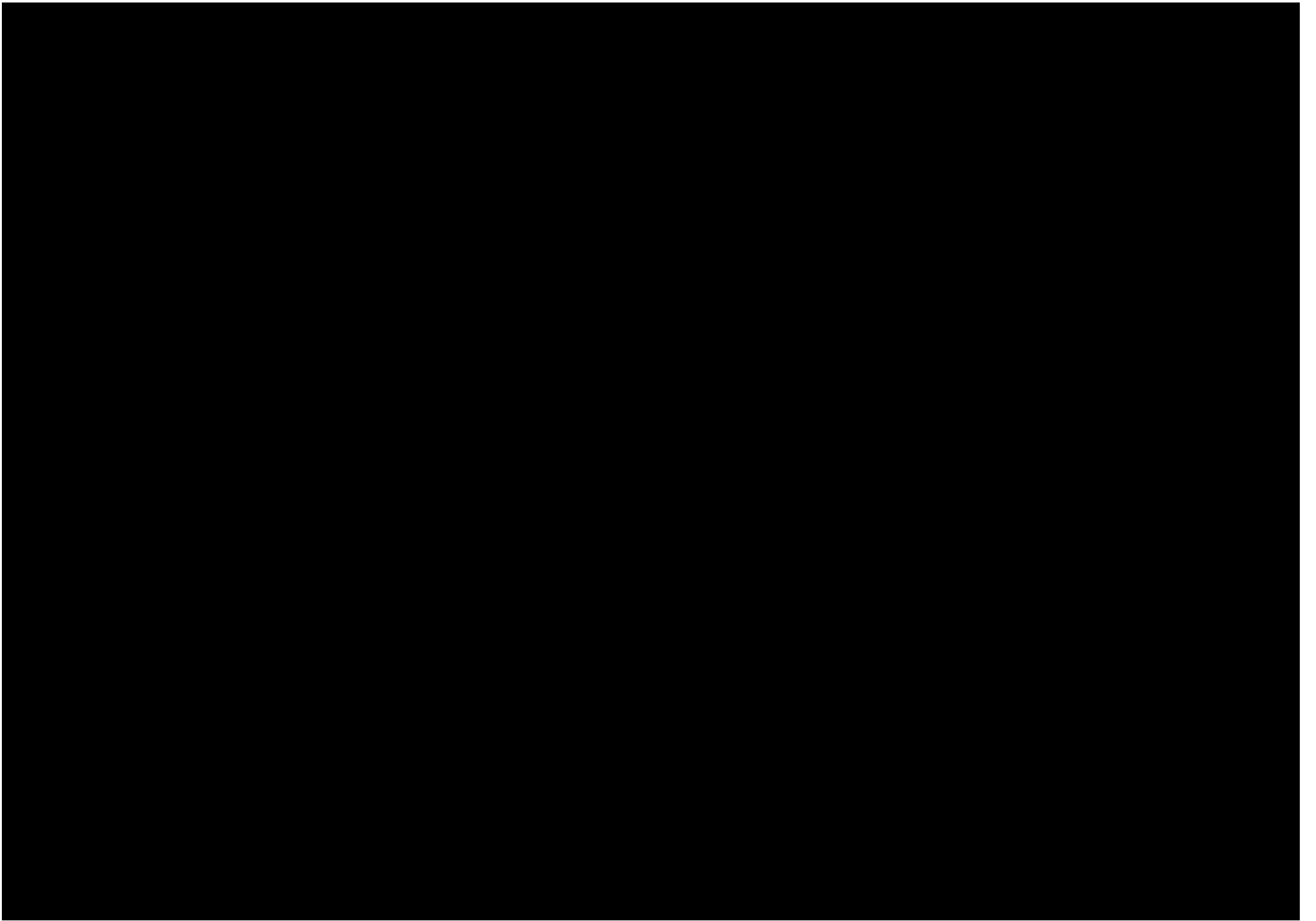
更改文件号





恒达富士电梯  
有限公司

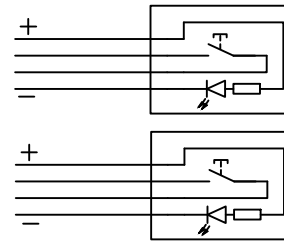








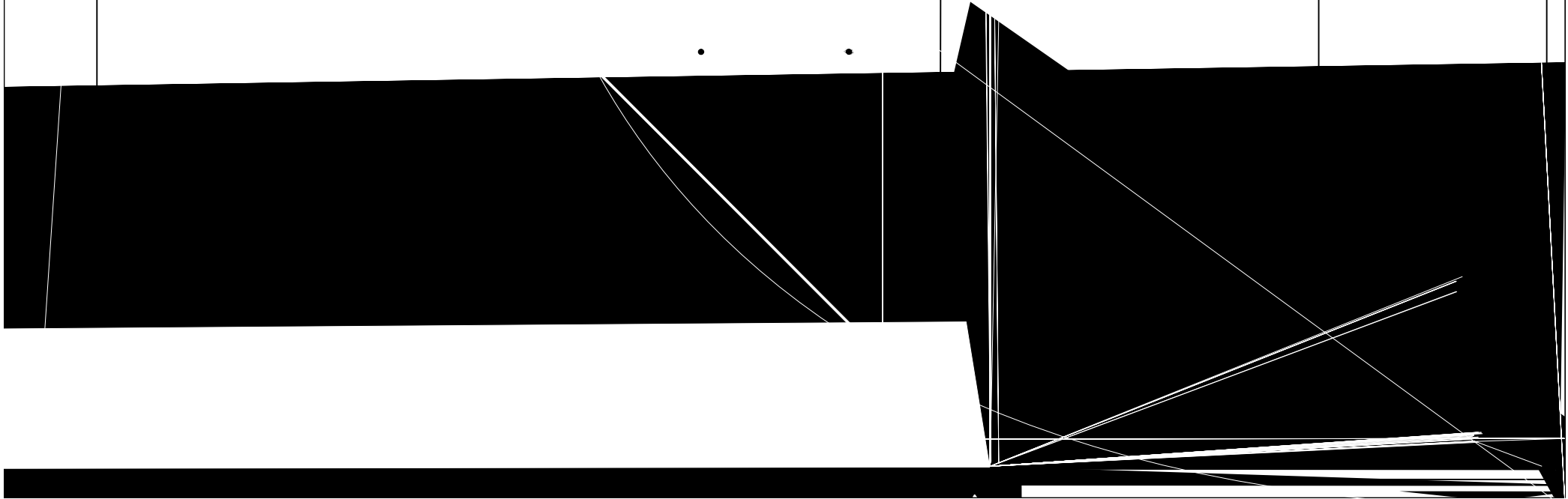
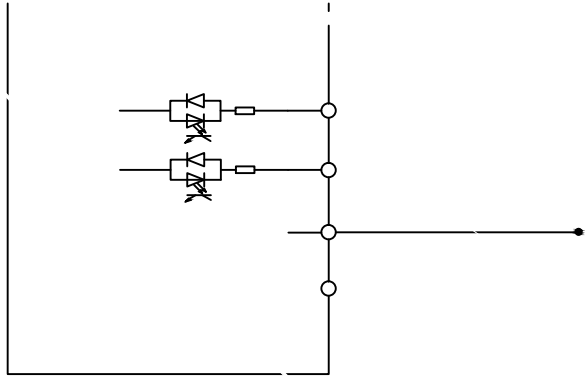




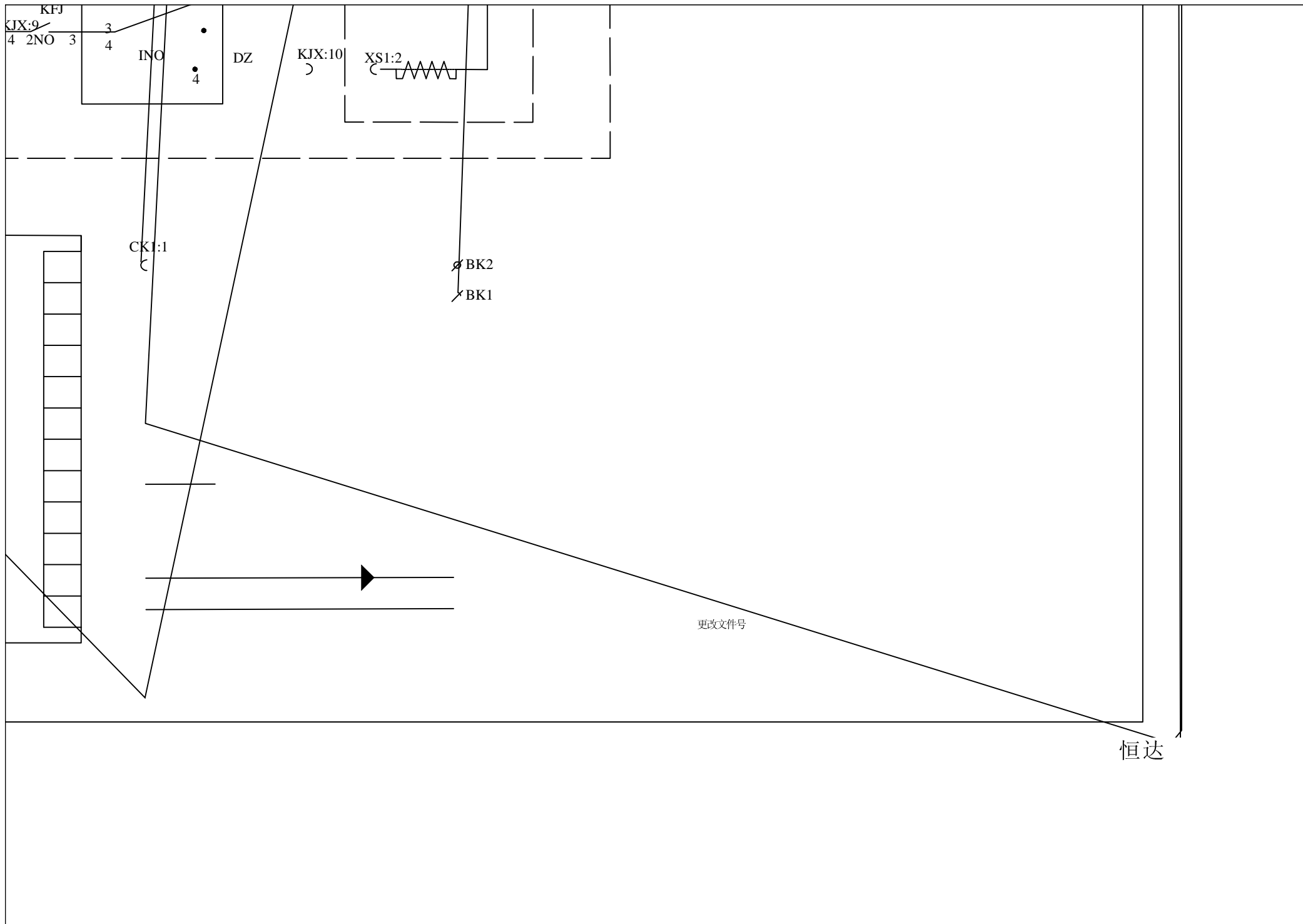
更改文

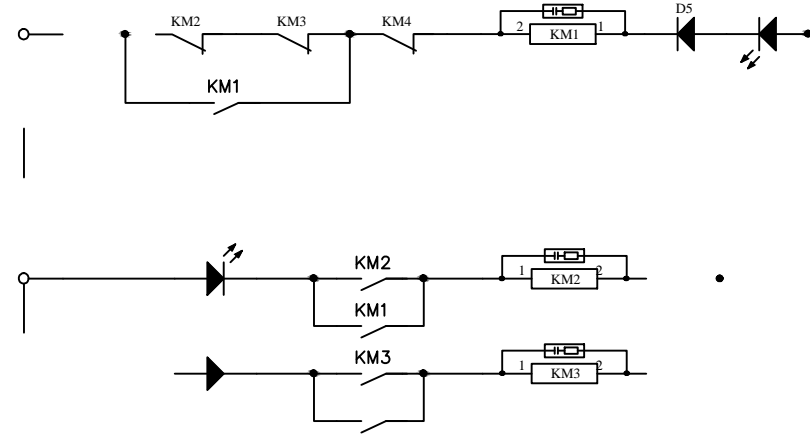
恒达富士电梯  
有限公司

FJ-HB





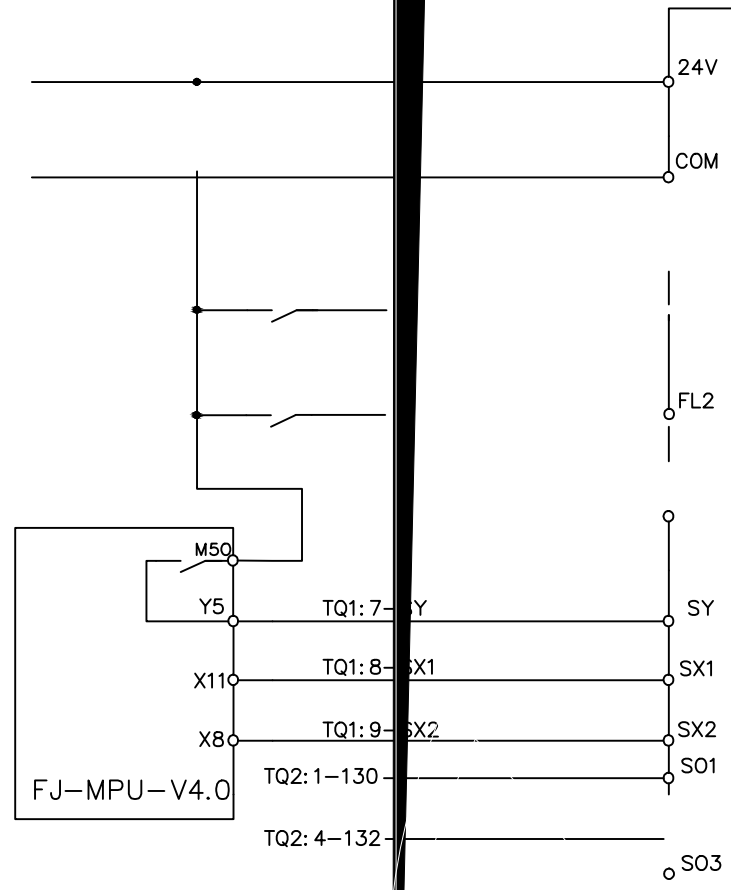




FJ-MPU-V4.0

更改文件号

恒达富士电梯  
有限公司



SCB-D

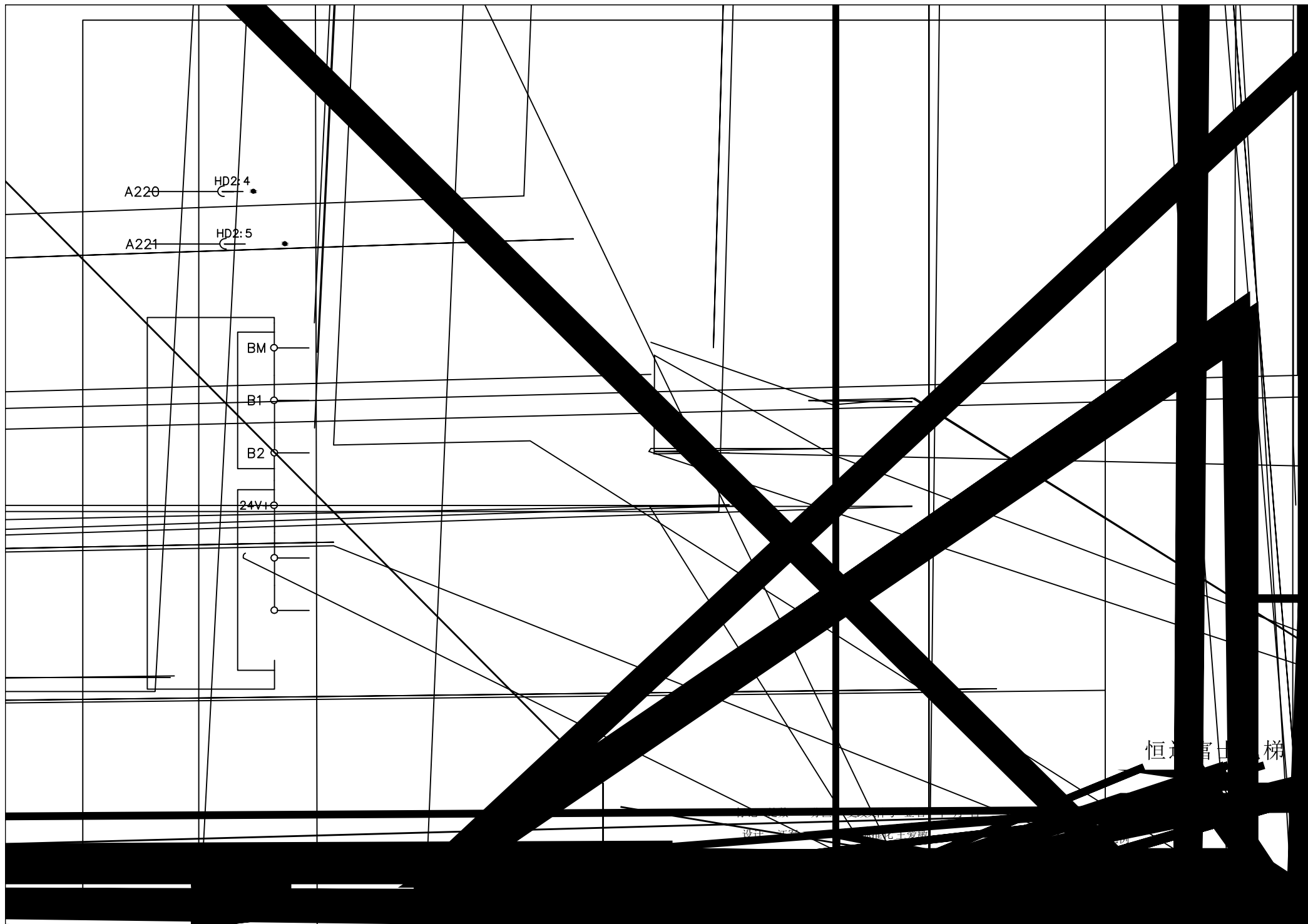
FJ-MPU-V4.0

更改文件号

恒达富士电梯  
有限公司

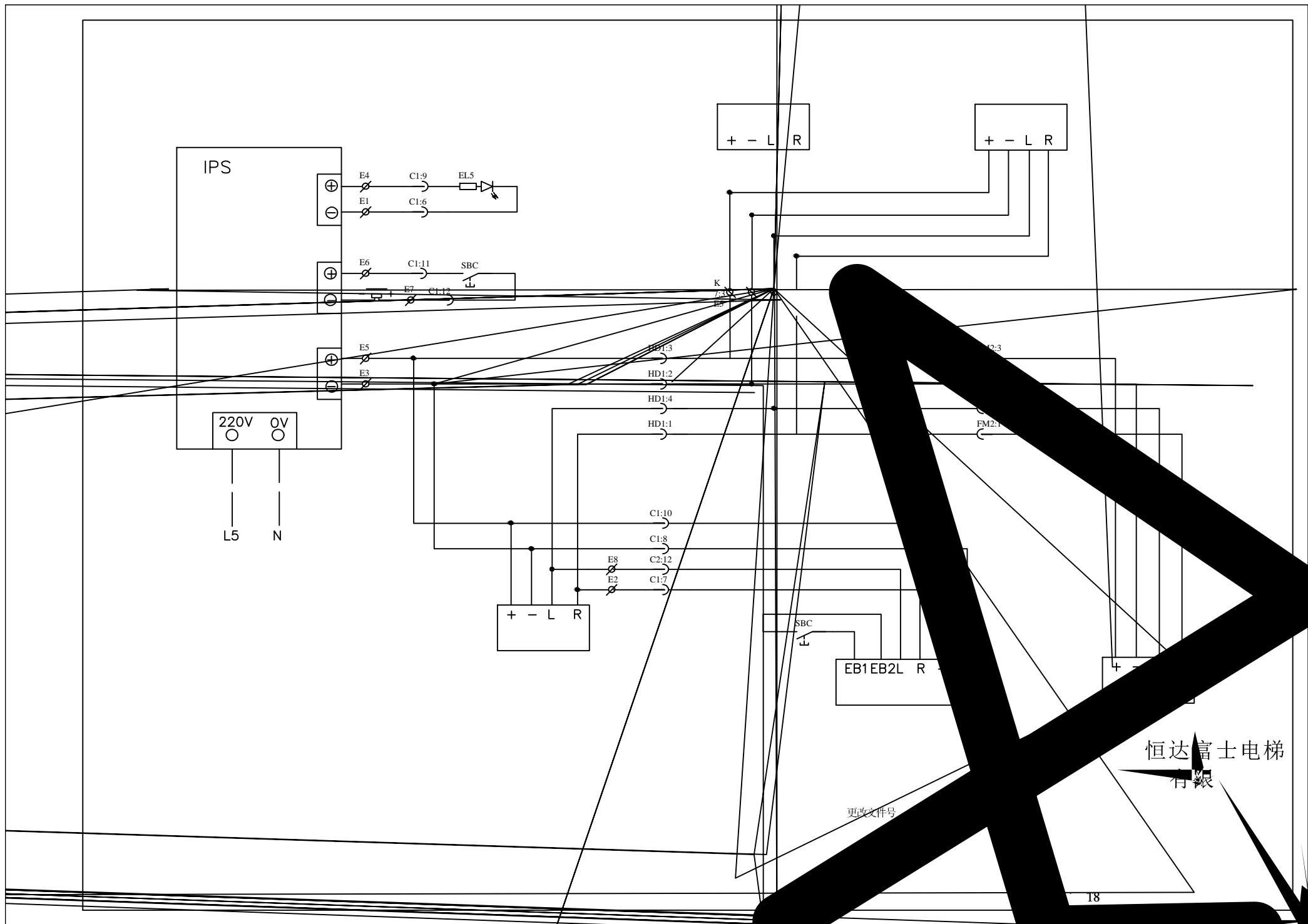






恒通層樓梯

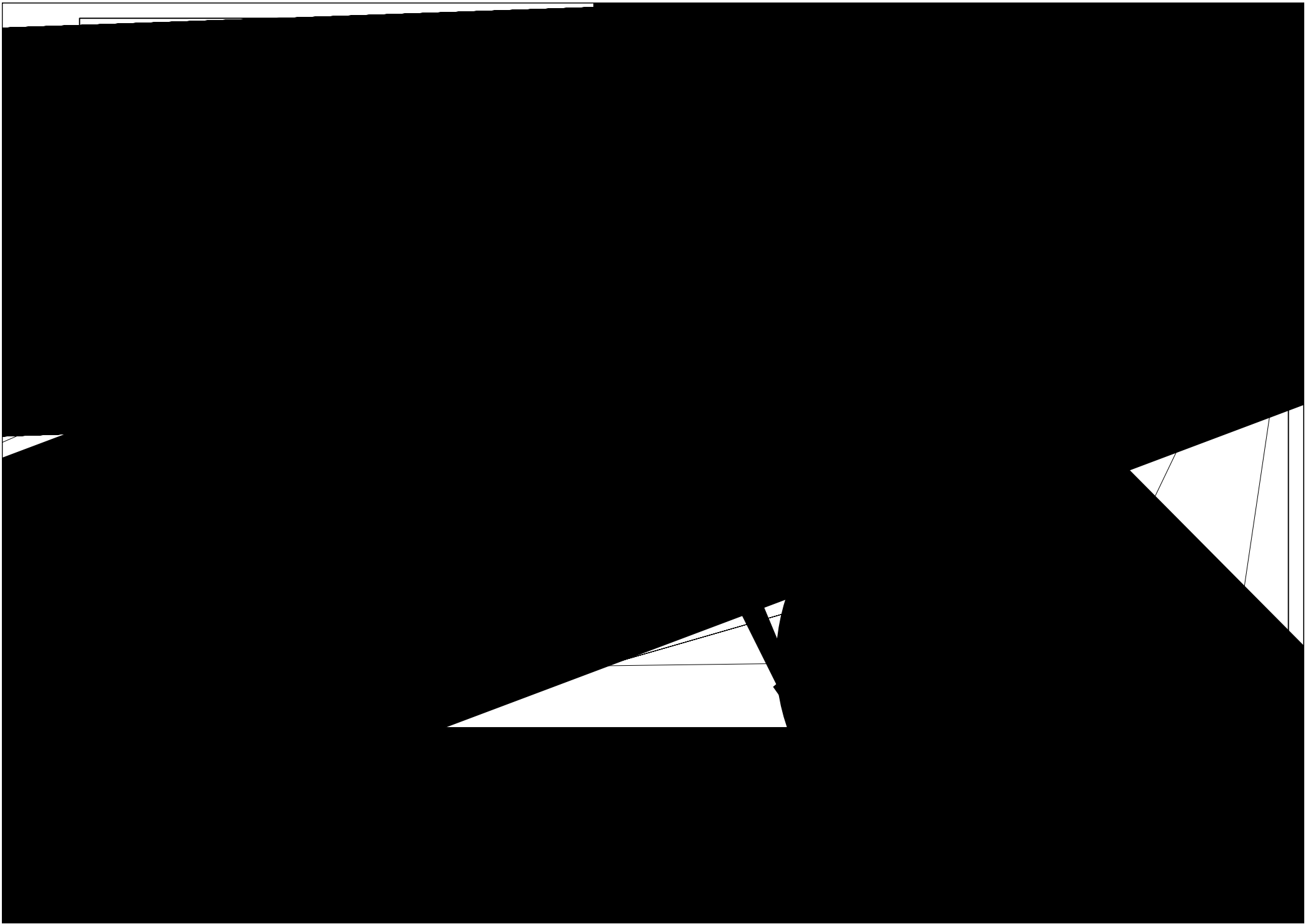
设计：[unreadable] 审核：[unreadable]



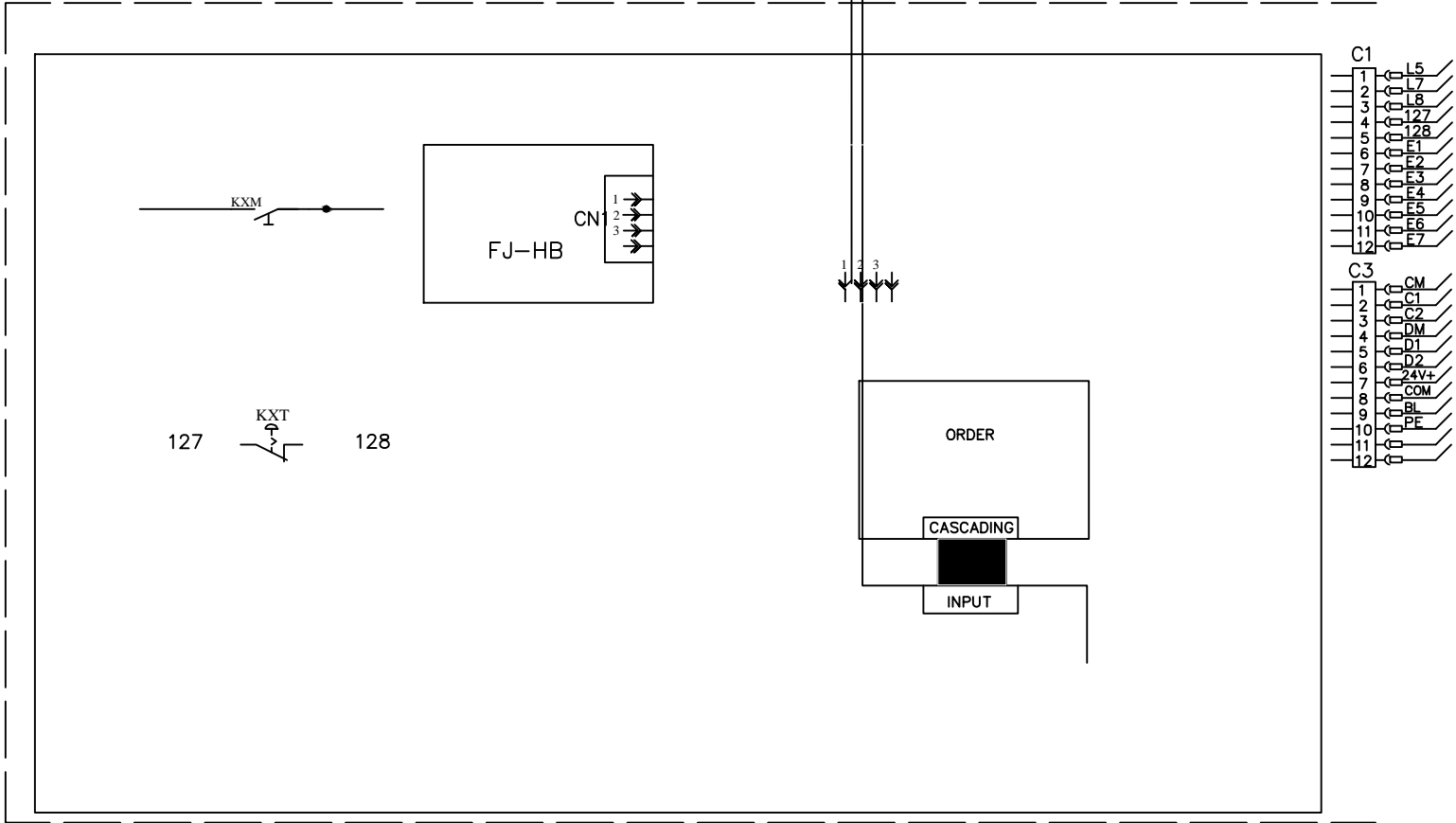
更改文件号

恒达富士电梯  
有限公司

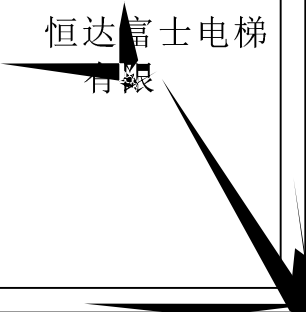


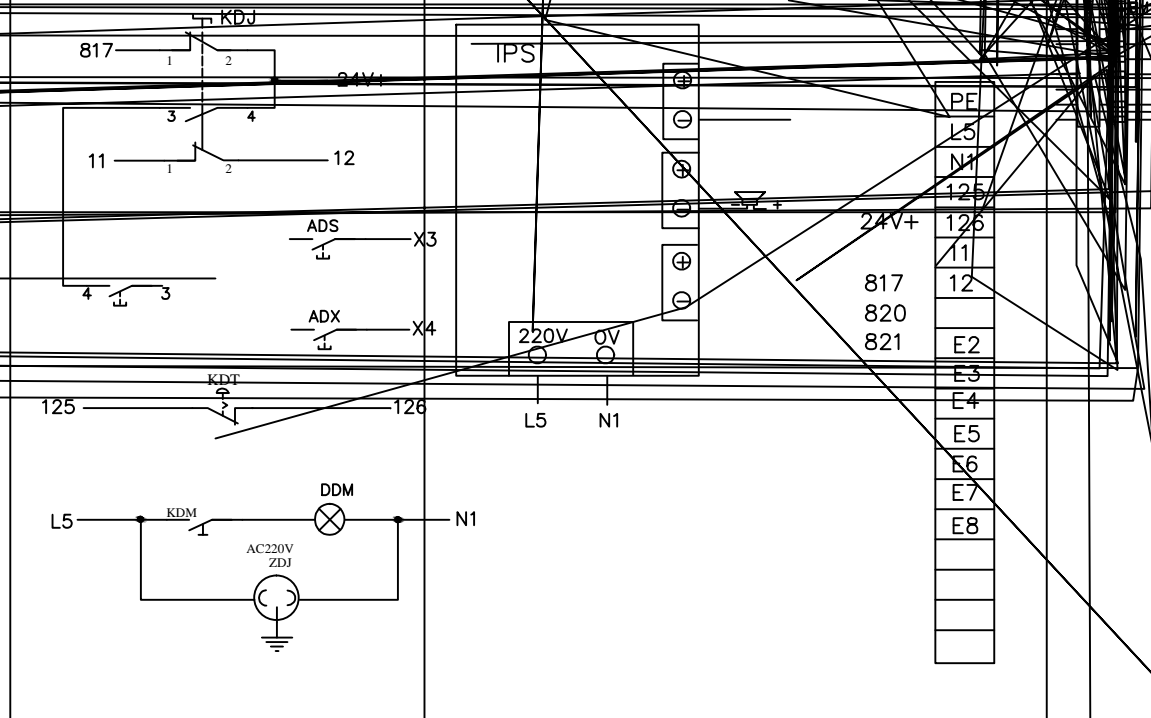


恒达富士电梯  
有限公司



更改文件号

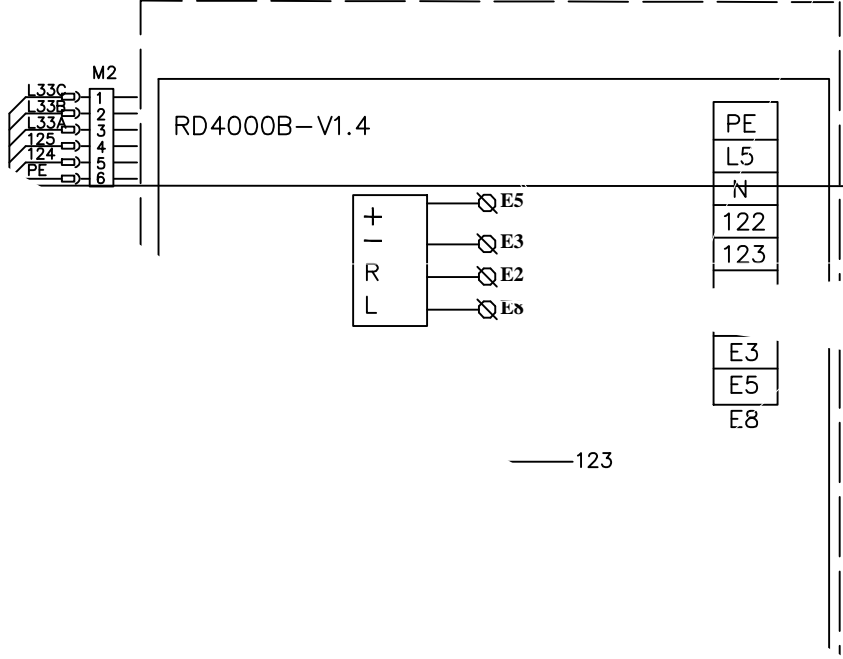
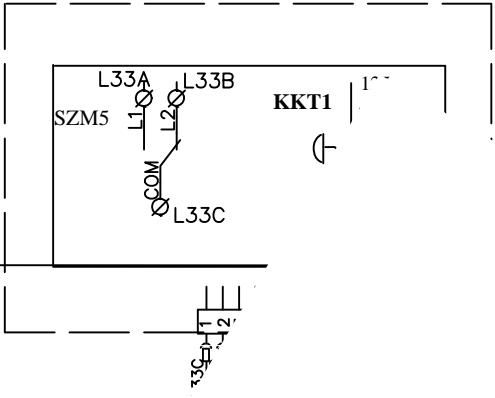




更改文件号

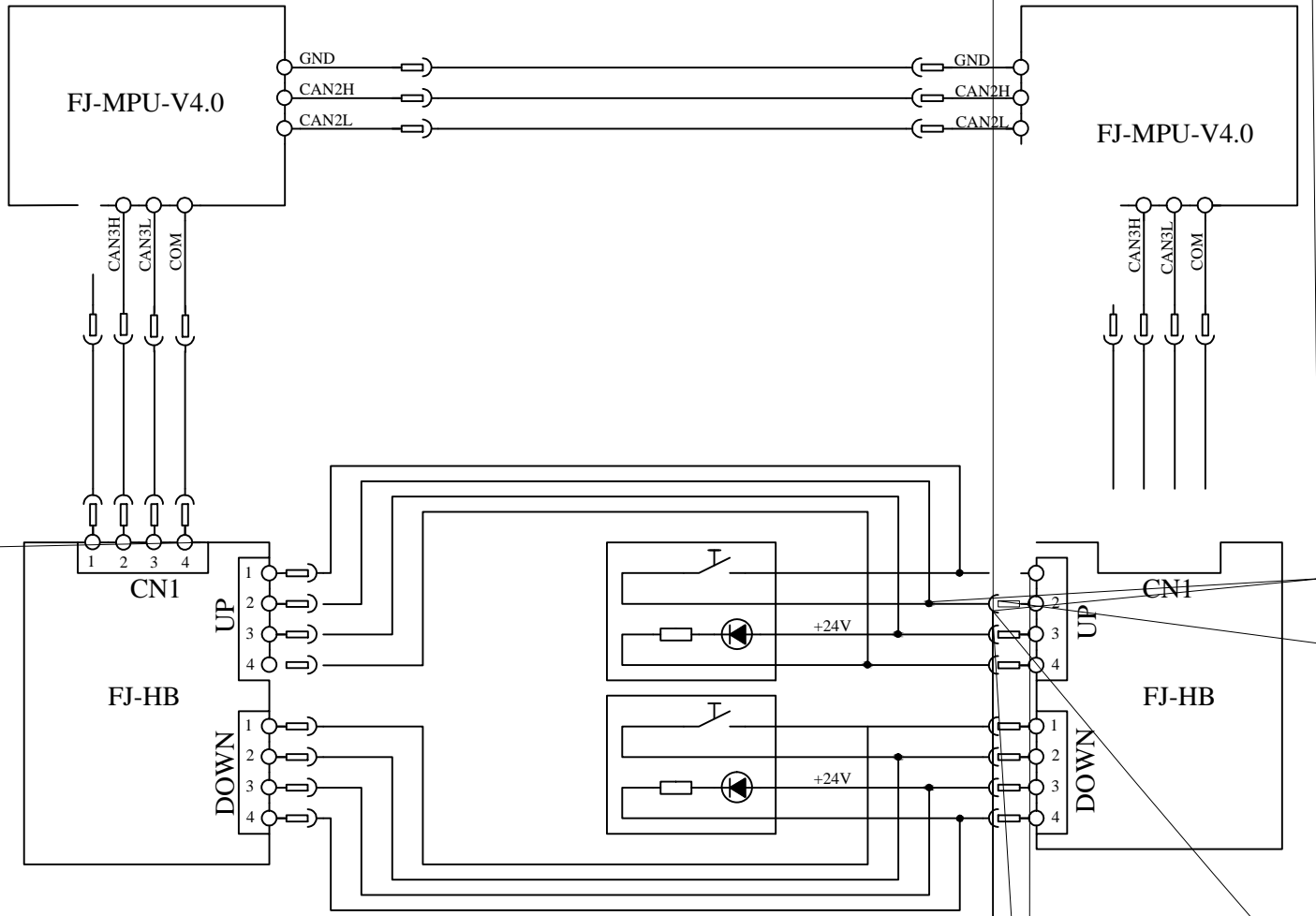
恒达富士电梯  
有限公司



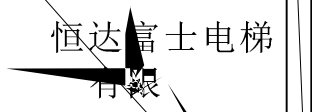


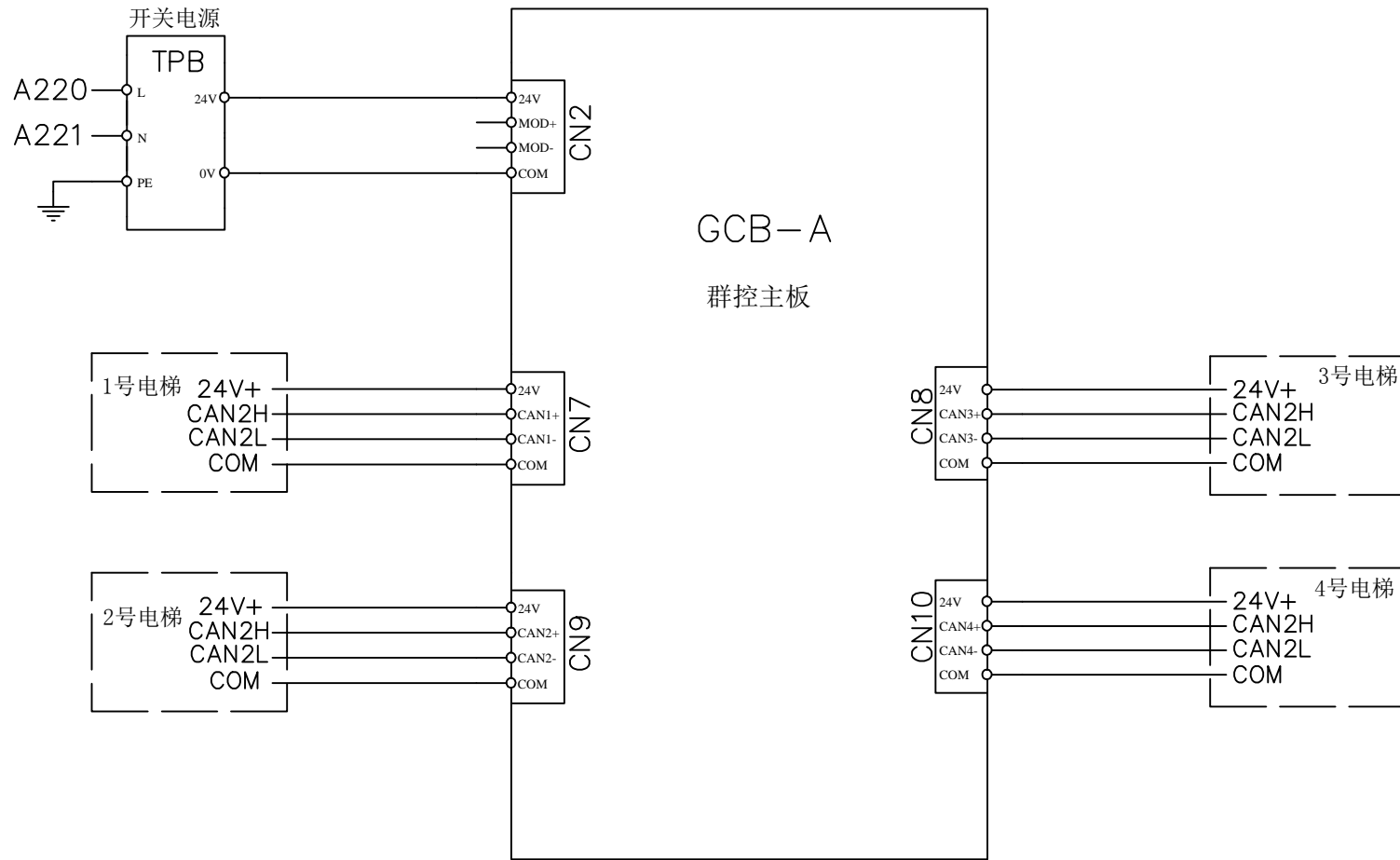
E3  
E5  
E8

—123

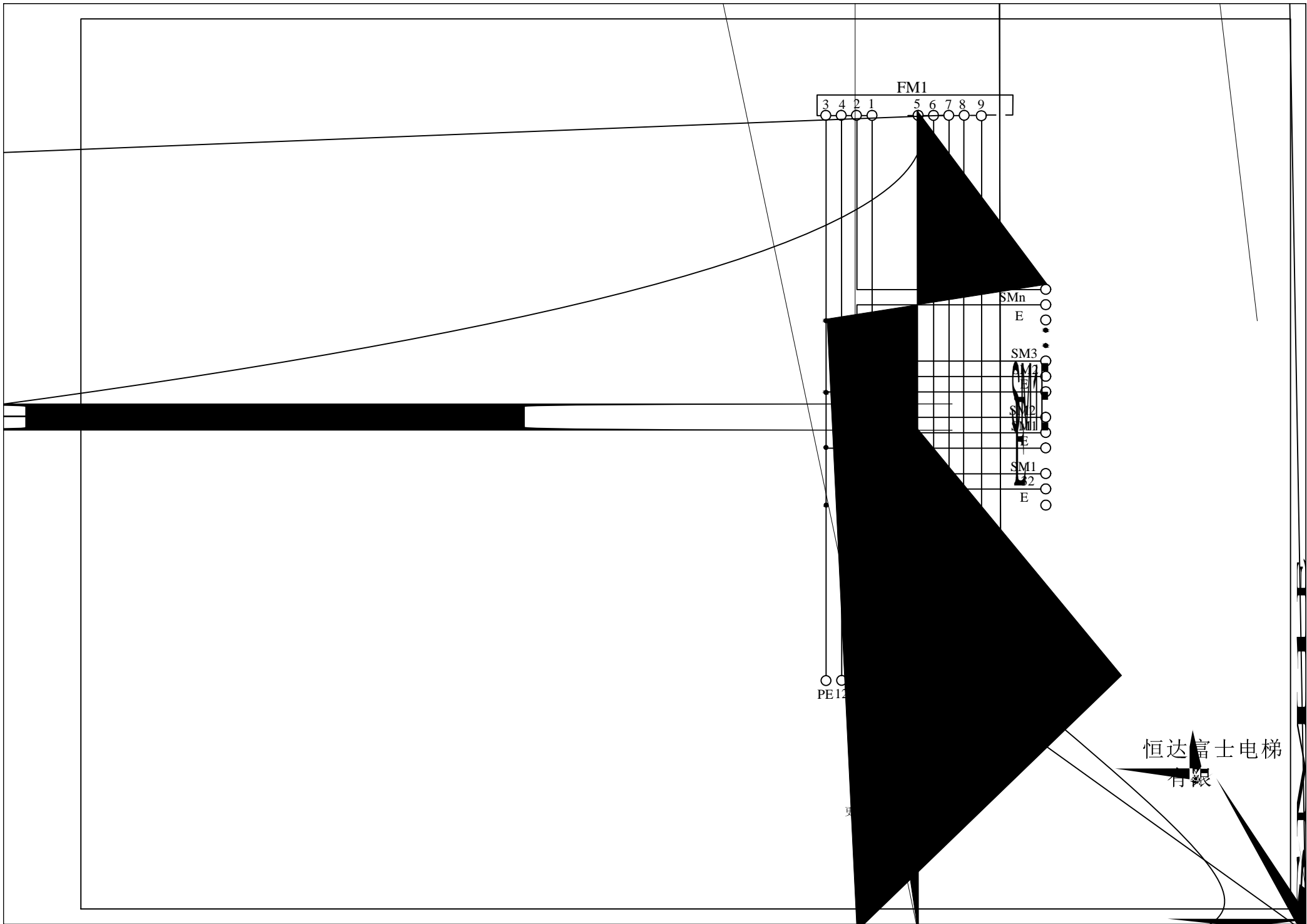


更改文件号





					群控板-4			恒达富士电梯有限公司	
标记	区	更改文件号	签名	年月日					
设计		标准化	王爱敏		阶段标识	重量	比例		
校对									
审核									
工艺		批准	刘万兵		共 28 张		第 26 张		
							H1501000		



FM1

3 4 2 1 5 6 7 8 9

SMn  
E  
SM3  
SM2  
SM1  
E

PE12

恒达富士电梯  
有限公司

